

GWH-AV V1.0_2024

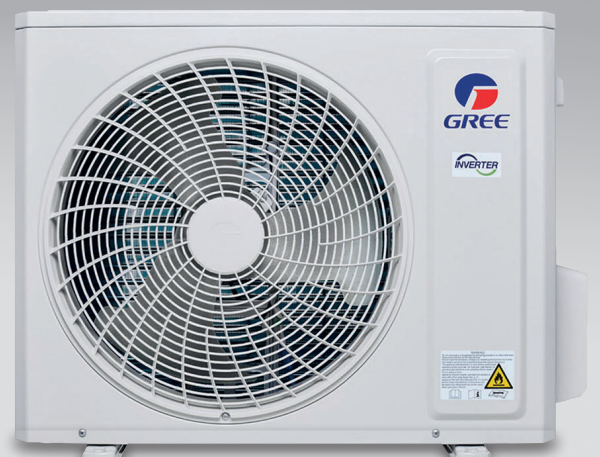
Monosplit System

GREE VENTUS

Wandgeräte

Installation | Bedienung

KRONE. Spürbar. Besser.



R32

Kältemittel



Bitte lesen Sie diese Anleitung vor Anschluss und Inbetriebnahme aufmerksam durch.
Für Druckfehler und Irrtümer übernehmen wir keine Haftung!
Technische Änderungen sowie Änderungen in Form, Farbe und Gewicht vorbehalten!



Dieses Produkt darf nicht über den Hausmüll entsorgt werden.
Dieses Produkt muss an einer autorisierten Recycling-Stelle
für elektrische und elektronische Geräte entsorgt werden.

Spezifikationen	2
Sicherheitshinweise	3
Kältemittel	4
Installationsvorbereitung	5
Wahl des Installationsortes und Vorsichtsmaßnahmen	6
Betrieb mit der UV-C-Lampe	7
Gerätebeschreibung	8
Abmessungen der Innengeräte	9
Abmessungen der Außengeräte	10
Mindestabstände	12
Installation des Innengerätes	13
Rohrführung und Rohrverlegung	14
Anschluss der Rohrleitungen	15
Elektrische Verbindung / Schaltpläne	17
Infrarot-Fernbedienung	21
Prüfung nach der Installation	29

SPEZIFIKATIONEN

Wandgerät, Farbe weiss	GWH	09-AVCXB-I	12-AVCXD-I	18-AVDXE-I	24-AVEXF-I
Wandgerät, Farbe schwarz	GWH	09-AVCXB-I-B	12-AVCXD-I-B	18-AVDXE-I-B	24-AVEXF-I-B
Inverter	GWH	09-AVCXB-O	12-AVCXD-O	12-AVCXE-O	24-AVEXF-O
● Kühlleistung (min. - max.) ¹⁾	kW	2,7 (0,9 - 4,0)	3,5 (0,9 - 4,5)	5,3 (1,0 - 6,5)	7,1 (1,0 - 8,9)
● SEER		9,00	8,50	8,50	8,50
● Energieeffizienzklasse		A+++	A+++	A+++	A+++
● Saisonaler Energieverbrauch (Q_{CE})	kWh	105	144	218	292
● Raumkühlungsjahresnutzungsgrad (η_{sc})	%	360	340	340	340
● Nennleistungsaufnahme	kW	0,60	0,88	1,47	1,87
● Heizleistung (min. - max.) ²⁾	kW	3,0 (1,0 - 4,6)	3,8 (1,0 - 4,9)	5,6 (1,1 - 6,8)	7,8 (1,5 - 9,5)
● SCOP ³⁾		4,60	4,90	6,80	9,50
● Energieeffizienzklasse ³⁾		A++	A++	A++	A++
● Saisonaler Energieverbrauch (Q_{HE}) ³⁾	kWh	822	913	1248	1704
● Raumheizungsjahresnutzungsgrad (η_{sh}) ³⁾	%	184	184	184	184
● Nennleistungsaufnahme	kW	0,68	0,95	1,37	1,90
Luftvolumenstrom Innengerät (7-stufig)	m ³ /h	680 - 310	720 - 310	1100 - 660	1350 - 800
Schalldruckpegel Innengerät ⁴⁾	dB(A)	41 - 19	44 - 19	45 - 23	51 - 29
Schalldruckpegel Außengerät ⁴⁾	dB(A)	50	53	59	60
Schalleistungspegel Innengerät	dB(A)	59	60	60	65
Schalleistungspegel Außengerät	dB(A)	62	64	65	70
Betriebsspannung	V/Ph/Hz	230/1/50	230/1/50	230/1/50	230/1/50
Absicherung (empf.)	A	10	10	10	10
Kältemittel/Menge ⁵⁾	Typ/kg	R32/0,70	R32/0,80	R32/0,95	R32/1,40
CO ₂ -Äquivalent	t	0,47	0,54	0,64	0,95
vorgefüllt für Leitungslänge	m	5,00	5,00	5,00	5,00
Nachfüllmenge je weiterer Meter	g	16	16	16	40
Rohrleitungsquerschnitt Einspritzleitung	Zoll-mm	1/4 - 6,35	1/4 - 6,35	1/4 - 6,35	1/4 - 6,35
Rohrleitungsquerschnitt Sauggasleitung	Zoll-mm	3/8 - 9,53	3/8 - 9,53	1/2 - 12,70	1/2 - 12,70
Rohrlänge (max.) / Höhendifferenz (max.)	m	15/10	20/10	25/10	25/10
Maße Innengerät (H-B-T)	mm	292 - 907 - 200	292 - 907 - 200	347 - 969 - 257	347 - 1110 - 257
Maße Außengerät (H-B-T)	mm	555 - 732 - 330	555 - 802 - 350	555 - 873 - 376	660 - 985 - 402
Gewicht Innengerät	kg	10,5	10,5	15,0	17,5
Gewicht Außengerät	kg	27,0	30,0	37,0	42,5

1) Angaben zur Kühlleistung basieren auf Raumtemperatur 27°C TK/19°C FK und Aussentemperatur 35°C TK/24°C FK

2) Angaben zur Heizleistung basieren auf Raumtemperatur 20°C TK/15°C FK und Aussentemperatur 7°C TK/6°C FK. Effizienzangaben sind gemäß der mittleren Temperaturzone (average) ausgewiesen.

3) Schalldruckpegelangaben in 1 m Abstand und 1 m unterhalb Innengerät, Freifeld.

4) Schalldruckpegelangabe bei 1 m Abstand, Freifeld.

5) Kältemittel R32 mit Treibhausgaspotential (GWP) von 675.



Das Gerät ist mit dem entflammaren Kältemittel R32 befüllt.



Lesen Sie diese Bedienungsanleitung, bevor Sie das Gerät nutzen.



Vor der Installation des Gerätes lesen Sie bitte diese Anleitung.



Vor der Reparatur und Wartung des Gerätes lesen Sie bitte diese Anleitung.



Das Kältemittel R32

Um die Funktion des Klimagerätes zu realisieren, zirkuliert ein spezielles Kältemittel in dem System. Das verwendete Kältemittel ist das Fluorid R32, das speziell gereinigt wurde. Das Kältemittel ist brennbar und geruchlos. Unter bestimmten Bedingungen kann es zur Explosion kommen. Die Entflammbarkeit des Kältemittels ist jedoch sehr gering. Es kann nur durch Feuer entzündet werden.

Im Vergleich zu herkömmlichen Kältemitteln ist R32 ein umweltfreundliches Kältemittel ohne Schaden für die Ozonosphäre. Der Einfluss auf den Treibhauseffekt ist ebenfalls geringer.

R32 hat sehr gute thermodynamische Eigenschaften, die zu einer hohen Energieeffizienz führen. Die Geräte benötigen daher eine geringere Füllmenge.



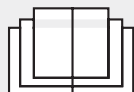
WARNUNG

Bitte verwenden Sie keine Mittel, um den Abtauvorgang zu beschleunigen, die damit das Gerät beschädigen könnten. Sollte eine Reparatur notwendig sein, wenden Sie sich bitte an einen autorisierten Fachbetrieb. Reparaturen, die von nicht qualifiziertem Personal durchgeführt werden, können gefährlich sein. Das Gerät muss in Räumen installiert werden, in denen Feuer ausgeschlossen ist.

Das betrifft Anlagen mit offener Flamme, gasbetriebene Einrichtungen oder elektrisch betriebene Heizgeräte.

Das Gerät muss in einem Raum mit einer größeren Grundfläche installiert, betrieben und gelagert werden als Xm^2 . „Bitte beachten Sie die Tabelle „a“ im Abschnitt „Sicherheitsbetrieb von brennbaren Flüssigkeiten“).

Das Gerät ist mit brennbarem Kältemittel R32 gefüllt. Befolgen Sie bei allen Reparaturen unbedingt die Anweisungen des Herstellers. Beachten Sie, dass dieses Kältemittel geruchslos ist.



BRENNBARES KÄLTEMITTEL GEFAHRLOS HANDHABEN

Anforderungen an die Qualifikation von Monteuren und Wartungstechnikern

- Alle Personen, die mit oder an der Klimaanlage arbeiten, sollten ein gültiges Zertifikat der zuständigen Organisation besitzen und zu Arbeiten mit Kältesystemen qualifiziert sein. Muss die Wartung oder Instandsetzung der Klimaanlage von anderen Technikern durchgeführt werden, müssen sie unter Aufsicht einer Person arbeiten, die zur Handhabung brennbarer Kältemittel qualifiziert ist.
- Bei der Instandsetzung der Anlage muss die vom Hersteller empfohlene Vorgehensweise eingehalten werden.

Bemerkungen zur Installation

- Die Klimaanlage darf nicht in Räumen, in denen sich offene Flammen (z. B. ein brennender Kamin, ein Gasbrenner, eine elektrische Heizung mit glühenden Spiralen) befinden, eingesetzt werden.
- Es ist verboten, Löcher in Kältemittelrohre zu bohren oder diese ins Feuer zu werfen.
- Die Klimaanlage darf nur in einem Raum, dessen Bodenfläche größer ist als die Mindestbodenfläche, installiert werden. Die Mindestbodenfläche entnehmen Sie bitte dem Typenschild oder der folgenden Tabelle.
- Nach der Installation muss eine Dichtigkeitsprüfung erfolgen, um Kältemittellecks zu vermeiden.

Mindestbodenfläche (m ²)	Kältemittelmenge (kg)	<1,2	1,3	1,4	1,5	1,6	1,7	1,8	1,9	2,0	2,1	2,2	2,3	2,4	2,5
	bei Bodenaufstellung	-	14,5	16,8	19,3	22,0	24,8	27,8	31,0	34,3	37,8	41,5	45,4	49,4	53,6
bei Fenstermontage	-	5,2	6,1	7,0	7,9	8,9	10,0	11,2	12,4	13,6	15,0	16,3	17,8	19,3	
bei Wandmontage	-	1,6	1,9	2,1	2,4	2,8	3,1	3,4	3,8	4,2	4,6	5,0	5,5	6,0	
bei Deckenmontage	-	1,1	1,3	1,4	1,6	1,8	2,1	2,3	2,6	2,8	3,1	3,4	3,7	4,0	

Wartungsanweisungen

- Prüfen Sie die Beschaffenheit des Raumes, ob die auf dem Typenschild angegebenen Anforderungen erfüllt sind.
- Die Anlage darf nur in den Räumen, bei denen die auf dem Typenschild angegebenen Anforderungen erfüllt sind, betrieben werden.
- Prüfen Sie den Wartungsplatz auf gute Belüftung.
- Während der Arbeit muss ständig für ausreichende Lüftung gesorgt werden.
- Prüfen Sie den Wartungsplatz, ob er frei von offenem Feuer oder potentiellen Feuerquellen ist.
- Der Wartungsplatz muss frei von offenem Feuer sein. Platzieren Sie das Warnschild „Rauchen verboten“ gut sichtbar.
- Prüfen Sie die Typen- und Warnschilder an der Anlage, ob sie sich in gutem Zustand befinden.
- Tauschen Sie schlecht lesbare oder beschädigte Typen- oder Warnschilder aus.

Löten

- Wenn Sie Rohre des Kältesystems während der Instandhaltung schneiden oder löten müssen, verfahren Sie wie folgt:
 - a. Schalten Sie die Anlage aus, und trennen Sie sie von der Stromversorgung.
 - b. Entleeren Sie das Kältemittel.
 - c. Pumpen Sie die Luft aus dem Rohrsystem ab.
 - d. Reinigen Sie die Rohre mit gasförmigem Stickstoff (N₂).
 - e. Führen Sie die Schneid- und/oder Lötarbeiten durch.
- Das Kältemittel muss in Sonderbehältern rezykliert werden.
- Vergewissern Sie sich, dass sich kein offenes Feuer in der Nähe des Vakuumpumpenausgangs befindet, und dass der Raum gut belüftet ist.

Kältemittel nachfüllen

- Die eingesetzten Füllvorrichtungen müssen ausschließlich für das Kältemittel R32 bestimmt sein. Achten Sie darauf, dass sich unterschiedliche Kältemittelarten nicht vermischen.
- Während der Befüllung mit Kältemittel soll der Kältemittelbehälter senkrecht stehen.
- Nach abgeschlossener Befüllung kleben Sie ein Datenschild mit den Kältemitteldaten an die Anlage.
- Achten Sie darauf, dass das Kältemittel nicht überfüllt wird.
- Nach dem Ende der Befüllung und vor dem Testbetrieb prüfen Sie die Anlage auf Dichtigkeit. Die Dichtigkeitsprüfung muss auch nach einem Wechsel des Aufstellungsortes durchgeführt werden.

Sicherheitshinweise zum Transport und zur Lagerung


- Vor dem Entladen und dem Öffnen der Transportverpackung führen Sie eine Kontrolle auf Vorhandensein von brennbaren Gasen mit einem Leckdetektor durch.
- Der Kontrollort muss frei von offenem Feuer sein. Halten Sie das Rauchverbot ein.
- Befolgen Sie die örtlichen Vorschriften und Gesetze.

Sicherheitshinweise

- Bitte führen Sie die Installation des Klimagerätes nicht selbst durch. Durch nicht fachgerechte Montage kann es zu Wasserschäden, Stromschlägen oder Brandentwicklung kommen.
- Installieren Sie alle Geräte so, dass ein Herunterfallen und damit die Gefährdung von Menschenleben ausgeschlossen werden kann.
- Um einen ungehinderten Kondensatbfluss zu ermöglichen, schließen Sie die Abflussleitung bitte gemäß der Anleitung an. Setzen Sie die Leitung keiner zu großen Wärme aus, um Kondensation zu verhindern. Der unsachgemäße Anschluss von Leitungen kann zu Wasserschäden führen.
- Lagern oder benutzen sie keine brennbaren, explosiven, giftigen oder in anderer Weise gefährlichen Stoffe in der Nähe des Gerätes.
- Im Notfall (z.B. bei Brandgeruch), unterbrechen Sie unverzüglich die Stromversorgung des Klimagerätes.
- Achten Sie auf ausreichende Belüftung des Raumes, um einem Sauerstoffmangel vorzubeugen.
- Stecken Sie niemals Ihre Finger oder andere Objekte in die Ein-, oder Auslassschlitze des Geräts.
- Bitte achten Sie vor allem nach längerer Betriebszeit auf einen guten Zustand des Haltegestells.
- Sehen Sie von Modifikationen des Gerätes ab. Bitte wenden Sie sich für Reparaturen oder Wechsel des Geräteortes an Ihren Händler oder einen Fachmann.
- Stellen Sie bitte vor Anschluss der Anlage sicher, dass die Leistungsangaben auf der Gerätepackung den Werten des hiesigen Stromnetzes entsprechen.
- Vergewissern Sie sich vor Inbetriebnahme, ob alle Kabel, Abfluss- und sonstige Rohre sachgemäß angeschlossen sind, um eine Gefährdung durch Wasseraustritt, Kühlfüssigkeitsaustritt, Stromschlag oder Feuer auszuschließen.
- Eine sichere Erdung des Hauptstromkreises muss gewährleistet sein, um die Gefahr eines Stromschlages ausschließen zu können. Verbinden Sie das Erdungskabel keinesfalls mit Gas-, oder Wasserleitung, Blitzableiter, oder Telefonleitung.
- Einmal gestartet sollte das Gerät frühestens nach 5 Minuten wieder ausgeschaltet werden, um die Lebensdauer nicht negativ zu beeinflussen.
- Lassen das Gerät niemals von Kindern unbeaufsichtigt bedienen.
- Bedienen Sie die Klimaanlage nicht mit nassen Händen.
- Unterbrechen Sie die Stromzufuhr des Gerätes, bevor Sie es reinigen oder den Filter wechseln.
- Trennen Sie das Gerät vom Netz, wenn Sie es für längere Zeit nicht benutzen.
- Bitte bringen Sie die Geräte nicht unter Feuchtigkeitsempfindlichen Stoffen oder Oberflächen an.
- Vermeiden Sie die Benutzung des Gerätes als Ablage oder Trittfläche.
- Nach dem Anschluss der elektrischen Verbindung sollten Sie diese testen, um Kurzschlüsse auszuschließen.

WAHL DES INSTALLATIONSORTES UND VORSICHTSMASSNAHMEN

■ Wahl des Installationsortes des Klimagerätes

-  Die Montage des Gerätes muss nationalen und örtlichen Sicherheitsbestimmungen genügen. Art und Sorgfalt der Installation wirken sich direkt auf die Betriebsleistung des Klimagerätes aus. Die Montage durch den Benutzer selbst ist untersagt. Bitte setzen Sie sich nach dem Kauf des Gerätes mit Ihrem Händler in Verbindung, damit dieser Anschluss und Betriebstest durch professionelle Monteure gewährleisten kann.
Nicht vor Abschluss aller Montagearbeiten an den Stromkreis anschließen!


■ Wahl des Standortes der Inneneinheit

- Direkte Sonnenbestrahlung vermeiden.
- Stellen Sie sicher, dass:
- die Montagehalterung sowie Decken und Wände das Gewicht der Einheit zu tragen in der Lage sind.
 - das Kondensat-Abflussrohr leicht von der Anlage zu trennen ist.
 - der Luftstrom an Ein- und Auslass nicht blockiert wird.
 - die Verbindungsrohre zwischen beiden Geräten leicht nach außen geführt werden können.

Nicht an Orten anschließen, an denen Gefahrgut lagert oder Gaslecks auftreten könnten. Setzen Sie das Gerät weder Staub, noch Nebel oder anderer Feuchtigkeit, sowie Gasen aus.

■ Wahl des Standortes der Außeneinheit

- Das Außengerät muss auf einer ebenen, stabilen Fläche montiert werden.
- Um Länge und Biegungen der Kühlleitung möglich gering zu halten, bitte das Aussengerät so nah wie möglich am Innengerät anbringen.
- Bitte installieren Sie das Gerät nicht unter Fenstern oder zwischen eng stehenden Gebäuden, um die Geräuschkentwicklung in geschlossenen Räumen minimal zu halten.
- Der Luftstrom an Ein- und Auslass darf nicht blockiert sein.
- Bitte an gut belüfteten Stellen anbringen, um genügend Luft zur Verarbeitung zu gewährleisten.
- Setzen Sie das Gerät keinen brennbaren oder explosiven Stoffen, salzigem Nebel, Staub, oder stark verschmutzter Luft aus.

-  Installieren Sie keine zusätzlichen Belüftungsrohre zwischen Luftein- und Auslässen, da es bei Erwärmung der Inneneinheit zu Kondensation in diesen Rohren und damit zu einer Schädigung der Anlage durch Kondenswasser oder Eis (vorausgesetzt die Außentemperatur liegt unter 0°C) kommen kann. Berücksichtigen Sie bei der Montage der Außeneinheit die Wärmeentwicklung bei Betrieb.

■ Vor der Installation zu beachten:

Um einen einwandfreien Betrieb des Außengerätes sicherzustellen, sollten Sie bei der Standortwahl folgendes beachten:

- Montieren Sie das Gerät so, dass keine Luft zurückgeworfen wird (z.B. von nahen Wänden), und lassen Sie genug Platz für mögliche Reparaturen.
- Der Standort der Außeneinheit sollte gut belüftet sein, um einen reibungslosen Luftaustausch zu gewährleisten. Achten Sie darauf, dass die Luft Ein- und Auslässe nicht verdeckt sind.
- Stellen Sie sicher, dass die Haltevorrichtungen das Gewicht der Einheit tragen können und das weder durch Vibrationen noch durch Abluft oder Geräusche Störungen der Umwelt entstehen können.
- Heben Sie die Einheit mit geeigneten Hilfsmitteln und der dafür vorgesehenen Öffnung an. Heben Sie mit Bedacht und achten Sie darauf, keine Metallteile zu beschädigen, da sonst Rost auftreten könnte.
- Wenn irgend möglich, setzen Sie das Gerät nicht direktem Sonnenlicht aus.
- Achten Sie darauf, dass Regen- und Schmelzwasser problemlos ablaufen können.
- Wählen Sie den Installationsort so, dass die Anlage nicht von Schnee zugedeckt werden kann.
- Lagern Sie das Gerät auf Gummidämpfern oder Federn, um Vibrationen entgegenzuwirken.
- Der Umfang der Installation sollte gemäß den Vorgaben in diesem Handbuch durchgeführt werden.
- Das Gerät ist von geschultem Fachpersonal zu montieren.

ACHTUNG

Dieses Gerät enthält eine UVC-Lampe. Sehen Sie nicht direkt in die Lichtquelle.

- Lesen Sie die Wartungsanleitung, bevor Sie das Gerät öffnen.
- Einzelheiten zur Reinigung und sonstigen Benutzerwartung des Geräts:
 1. Vor der Reinigung oder anderen Wartungsarbeiten muss das Gerät vom Stromnetz getrennt werden.
 2. Öffnen Sie die Abdeckung, um den Filter herauszunehmen.
 3. Wischen Sie das Quarzglas mit einem weichen Baumwolltuch ab, bis es sauber ist.
 4. Setzen Sie den Filter nach der Reinigung wieder ein und schließen Sie dann die Abdeckung.
- Methode, Häufigkeit der Reinigung und erforderliche Vorsichtsmaßnahmen:

Reinigungsmethode: Wischen Sie das Quarzglas mit einem weichen Tuch ab, bis die Oberfläche sauber ist.

Reinigungshäufigkeit: alle 6 Monate reinigen; Die Reinigungshäufigkeit kann entsprechend dem Grad der Luftreinheit angepasst werden.

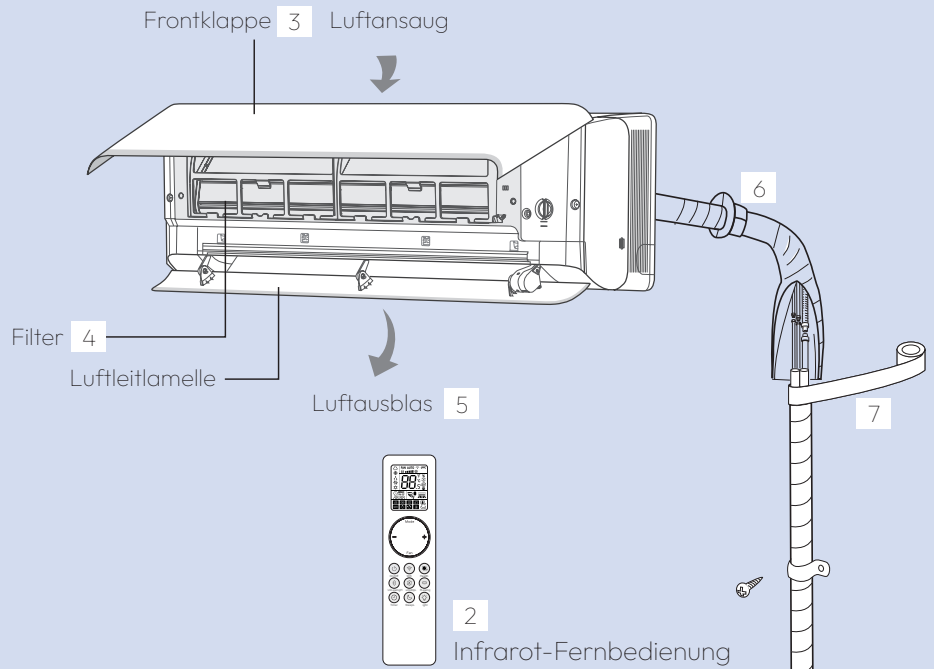
Vorsichtsmaßnahmen:

 1. Vor der Reinigung muss das Gerät ausgeschaltet und die Stromversorgung unterbrochen werden.
Ansonsten kann es zu Stromschlägen und Schäden durch UV-Strahlung führen.
 2. Verwenden Sie zum Reinigen der UV-C-Lampe kein ätherisches Öl, Alkohol, Verdünnungsmittel oder Lack.
Andernfalls kann die UV-C-Lampe beschädigt werden.
 3. Berühren Sie nicht die Lamellen des Innengeräts, um Verbrennungen zu vermeiden.
 4. Zerkratzen Sie beim Abwischen nicht die Glasoberfläche.
- Bei unbeabsichtigtem Gebrauch des Gerätes oder Beschädigung des Gehäuses kann es zum Austritt gefährlicher UV-C-Strahlung kommen. UV-C-Strahlung kann bereits in geringen Dosen Augen- und Hautschäden verursachen.
- Offensichtlich beschädigte Geräte dürfen nicht in Betrieb genommen werden.
- Vorsicht vor dem Öffnen von Türen und Zugangsklappen, bei denen die Gefahr durch ultraviolette Strahlung besteht.
Achten Sie unbedingt auf Gefahrenhinweise.
Bei der Durchführung von Wartungsarbeiten durch den Benutzer muss die Stromversorgung unterbrochen werden.
- UV-C-Barrieren mit dem Gefahrensymbol für ultraviolette Strahlung dürfen nicht entfernt werden.
- Betreiben Sie UV-C-Lampen nicht außerhalb des Gerätes.

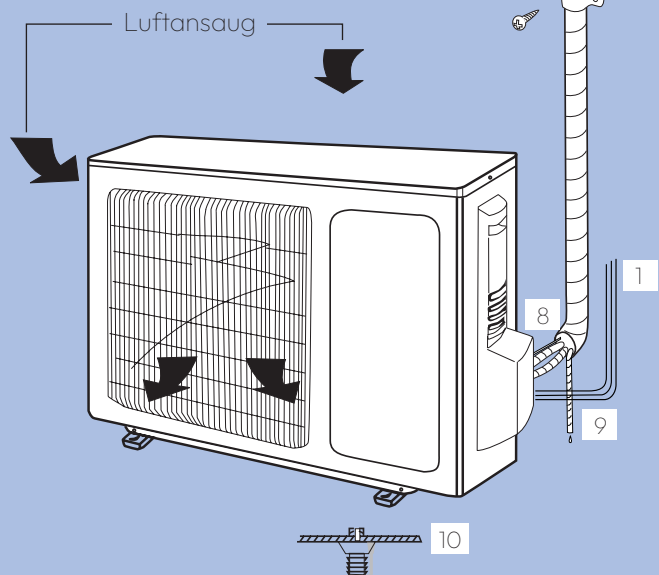
GERÄTEBESCHREIBUNG

INNENGERÄT

DISPLAYANZEIGEN	
Temperaturanzeige	26
Betriebsanzeige	⏻
Anzeige Luftfeuchte	%
Heizbetrieb	☀️
Kühlbetrieb	❄️
Trocknenbetrieb	💧

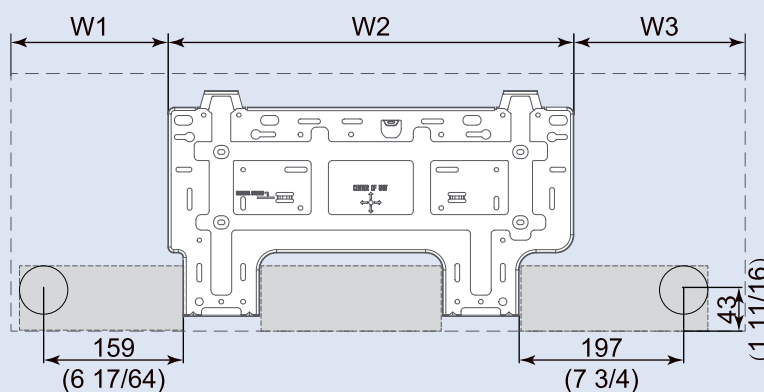
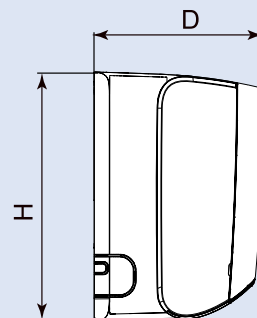
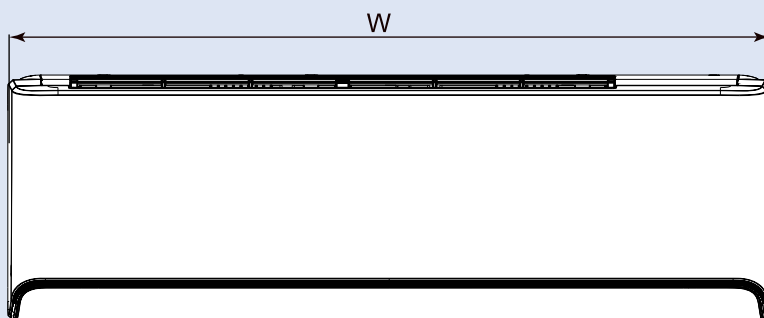


AUSSENGERÄT

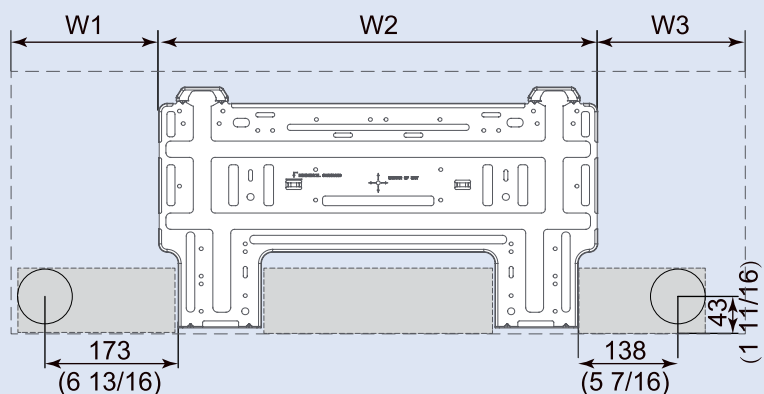


Nr.	Bezeichnung	Lieferumfang	Zubehör
1	Netzanschluss	●	-
2	Fernbedienung	●	-
3	Frontabdeckung	●	-
4	Luftfilter	●	-
5	Luftausblasklappe	●	-
6	Wanddurchbruchhülse	-	●
7	Montageband	-	●
8	Kältemittelleitung	-	●
9	Kondensatleitung	-	●
10	Kondensatablassstutzen	●	-

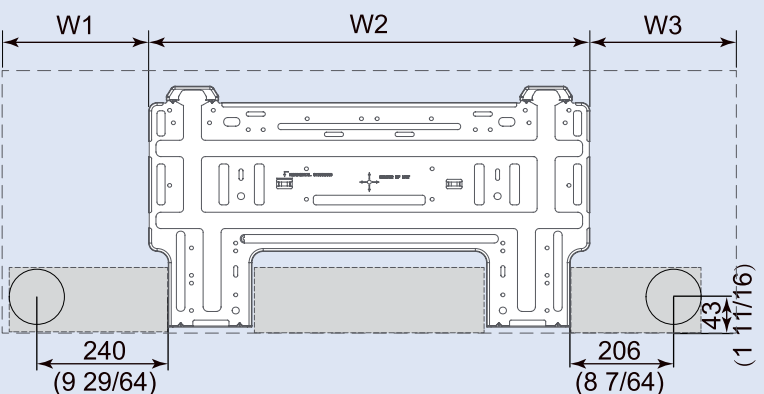
ABMESSUNGEN DER INNENGERÄTE



Modell **AVC-I**



Modell **AVD-I**

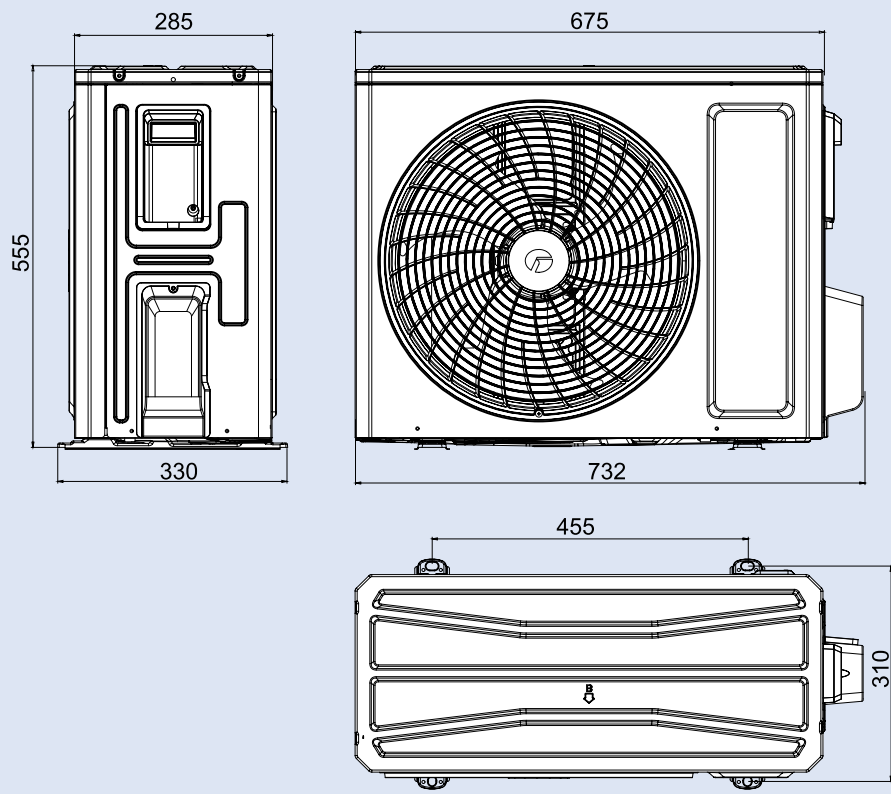


Modell **AVE-I**

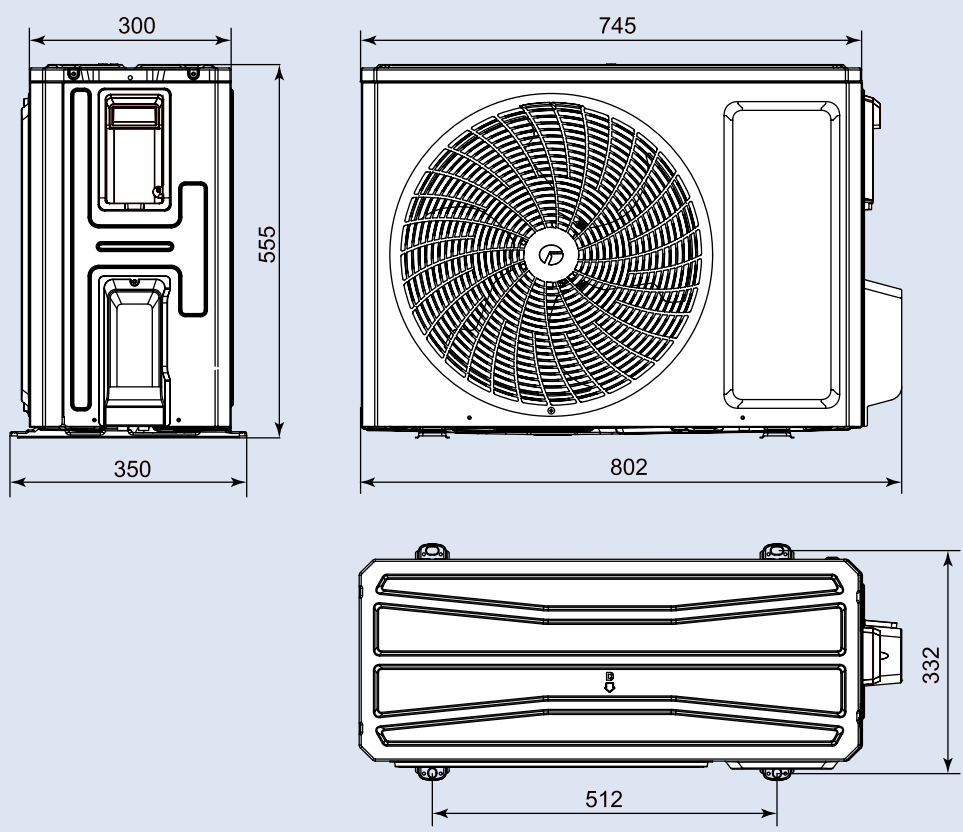
Modell	W	H	D	W1	W2	W3
AVC-I	907,0	292,0	200,0	216,0	462,0	299,0
AVD-I	970,0	347,0	257,0	205,3	561,5	203,2
AVE-I	1110,0	347,0	257,0	275,4	561,5	273,1

ABMESSUNGEN DER AUSSENGERÄTE

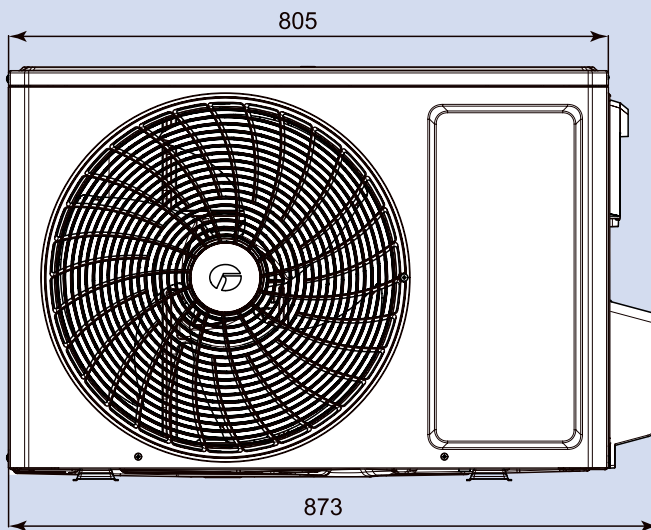
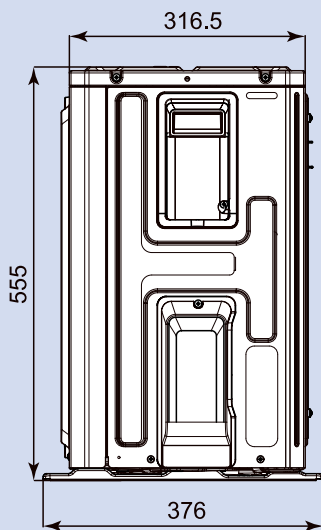
Modell **AVC-O**



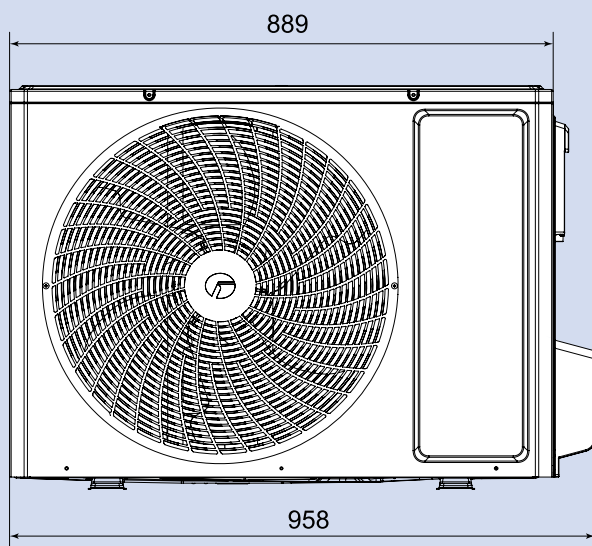
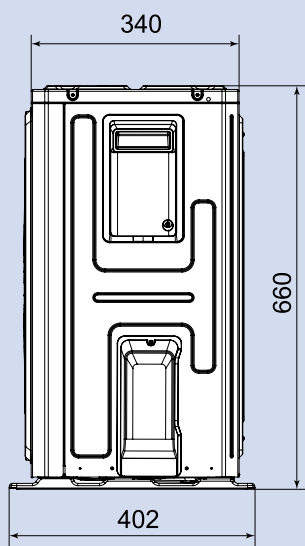
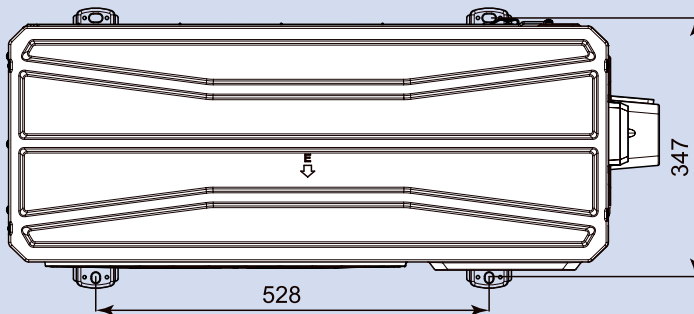
Modell **AVD-O**



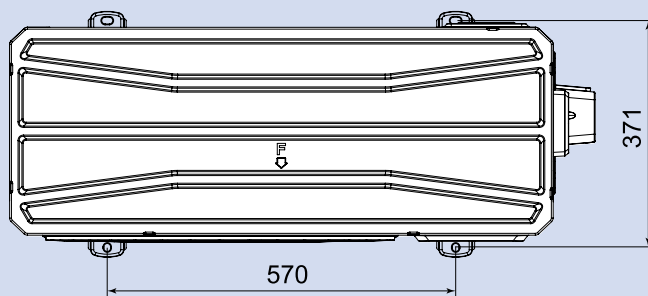
ABMESSUNGEN DER AUSSENGERÄTE



Modell **AVD-O**

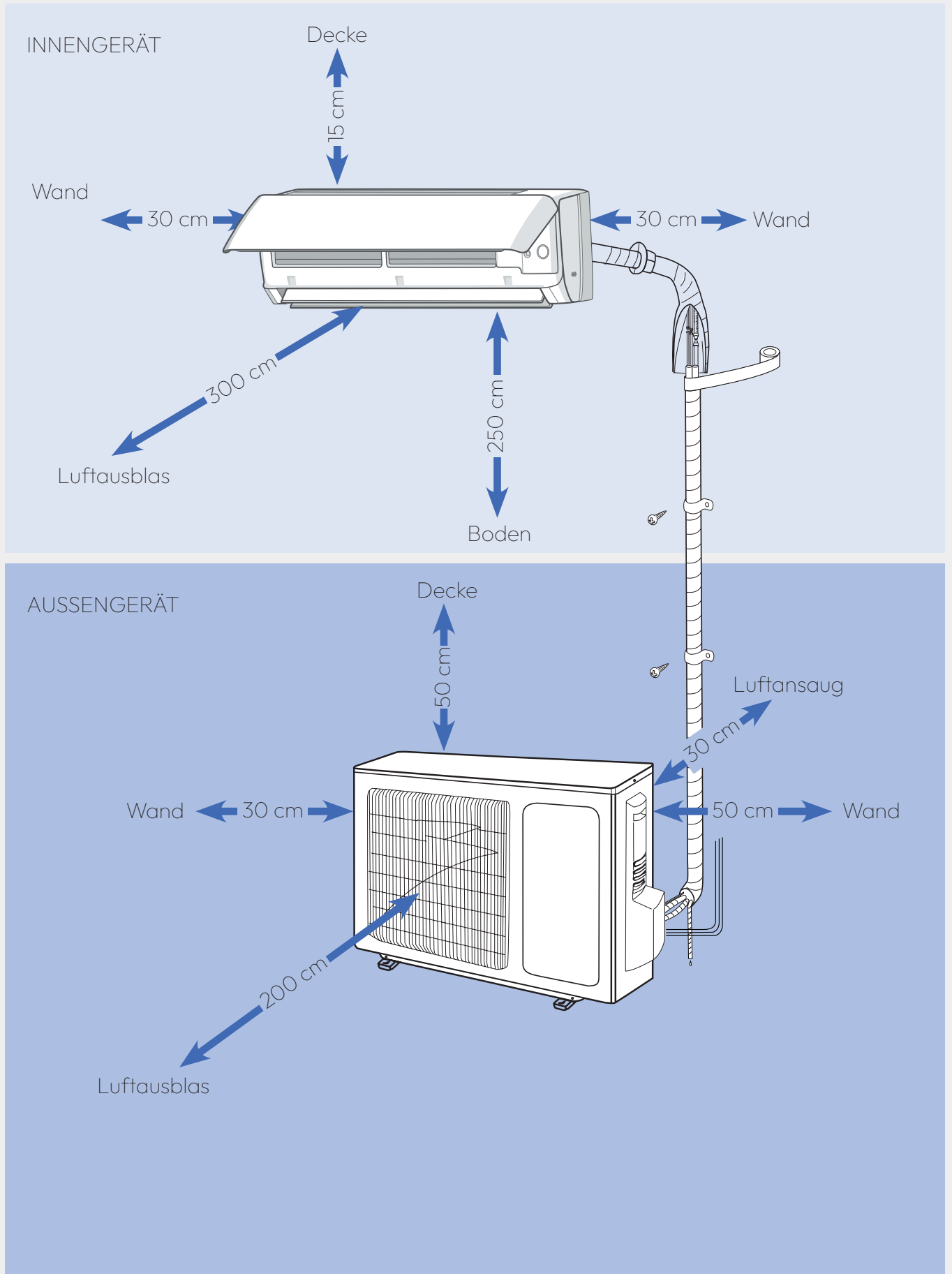


Modell **AVE-O**



MINDESTABSTÄNDE

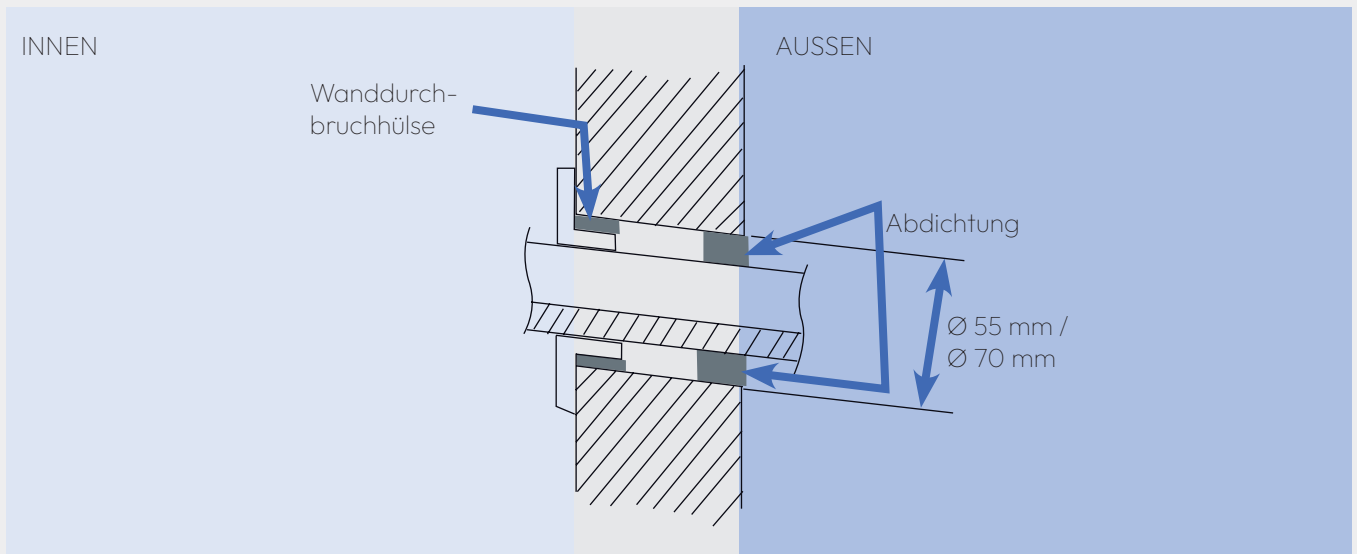
Die angegebenen Mindestabstände dürfen nicht unterschritten werden, um die sichere Funktion des Geräts und seine ordnungsgemäße Installation und Wartung zu gewährleisten.



INSTALLATION DES INNENGERÄTES

Wanddurchbruch

Der Wanddurchbruch muss mindestens einen Durchmesser von $\varnothing 55$ mm bzw. $\varnothing 70$ mm haben und von innen nach außen leicht geneigt sein (5 ... 7 mm). Wanddurchbruchhülse verwenden, um Beschädigungen an den Verbindungsleitungen zu vermeiden. Den entstandenen Spalt zwischen Wand und Wanddurchbruchhülse sachgerecht abdichten.

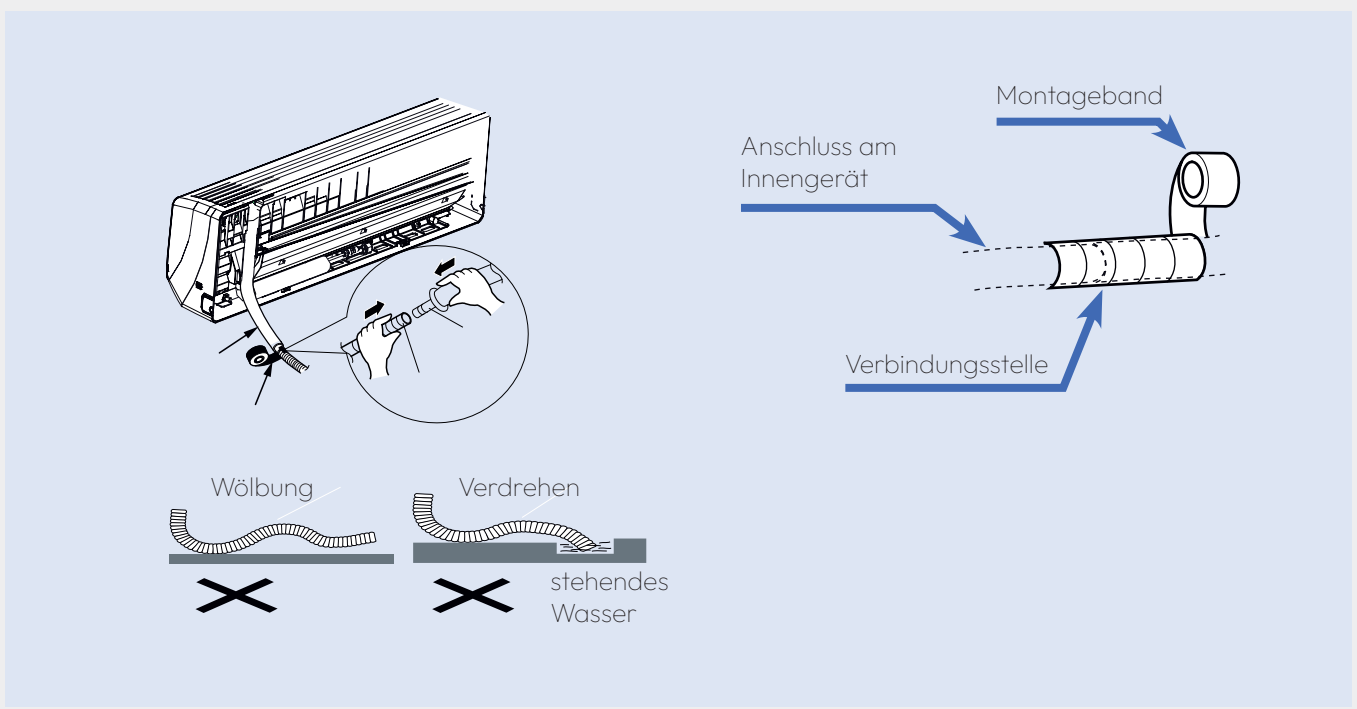


Montage des Kondensatablaufes

- Den mitgelieferten Kondensatablaufschlauch mit dem vorgesehenen Anschluss am Innengerät verbinden. Mit Montageband umwickeln.
- Kondensatablaufschlauch (\varnothing außen 17 mm) fest in den Ablassschlauch stecken.
- Mit Montage-/Gummiband sichern.

Darauf achten, dass der Kondensatablauf mit leichter Neigung verlegt wird, um ein sicheres Abfließen des Kondensats zu gewährleisten.

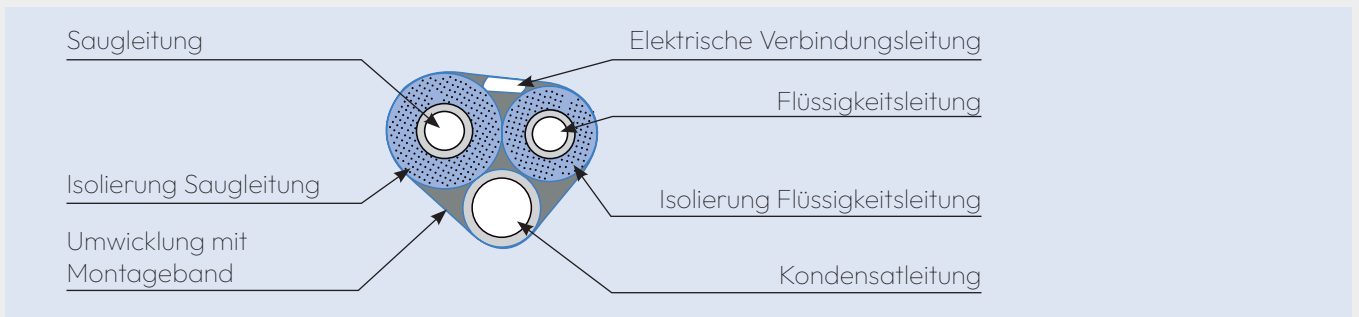
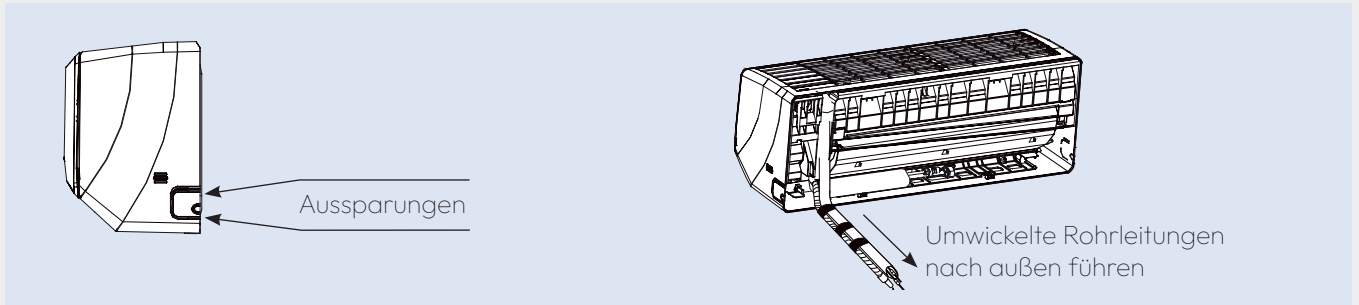
Der Schlauch wird gemeinsam mit der Kältemittelleitung durch die Wanddurchbruchhülse verlegt. Er muss so verlegt sein, dass er sich nicht verdrehen oder wölben kann. Das Schlauchende darf nicht in stehendes Wasser hineinragen.



ROHRFÜHRUNG UND ROHRVERLEGUNG

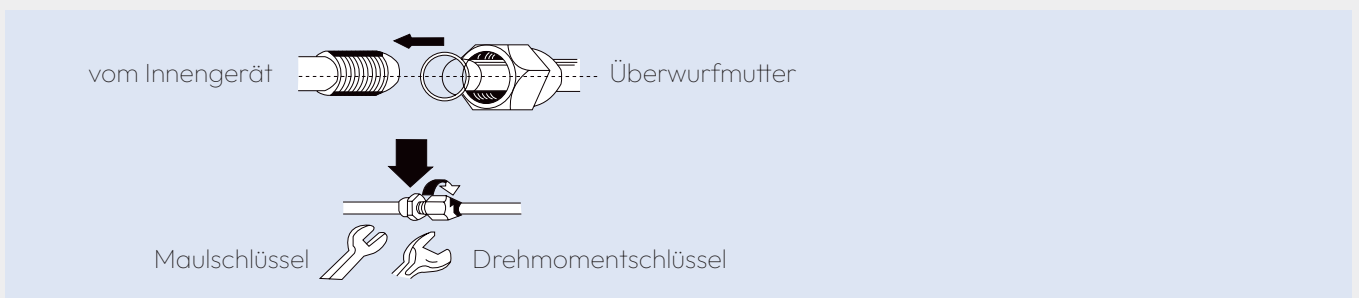
Rohrführung am Innengerät

Die Verrohrung des Innengeräts kann nach rechts oder links oder auch nach rechts oder links hinten heraus geführt werden. Wenn eine Rohrführung nach rechts oder links vorgesehen ist, muss die perforierte Aussparung vorsichtig ausgebrochen werden. Es ist eine kleine Aussparung vorgesehen, falls nur das Kabel herausgeführt wird.



Rohrverlegung

Gewindestutzen und Überwurfmutter gerade ausrichten. (Nicht verdrehen oder verkanten). Mit der Hand anschrauben. Dann mit einem Maulschlüssel auf der Außengewindeseite halten, Überwurfmutter mit Drehmomentschlüssel mit dem vorgegebenem Drehmoment anziehen.



Rohrdurchmesser	erforderliches Anzugsmoment (Nm)
Ø 6,35 mm / 1/4"	15 ... 20
Ø 9,53 mm / 3/8"	30 ... 40
Ø 12,70 mm / 1/2"	45 ... 55
Ø 15,88 mm / 5/8"	60 ... 65
Ø 19,05 mm / 3/4"	70 ... 75

Zuerst Rohrleitung des Innengeräts, danach Rohr am Außengerät anschließen. Achtsam mit der Verrohrung umgehen, Beschädigungen vermeiden. Auf den richtigen Sitz der Dichtung achten, um Kältemittelleckagen zu vermeiden.

ANSCHLUSS DER ROHRLEITUNGEN

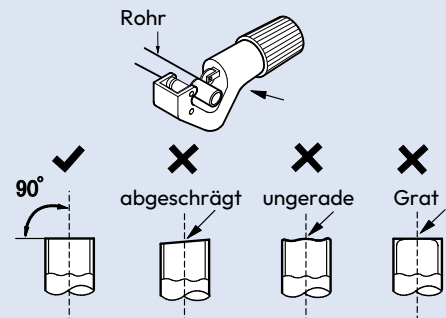
MONTAGE:

Ein Fehler beim Bördeln der Rohrenden ist die gängigste Ursache für Undichtigkeiten und Kältemittelleck. Führen Sie das Aufweiten der Rohrenden nach dem folgenden Arbeitsverfahren ordnungsgemäß durch.

ROHRLEITUNGEN BÖRDELN

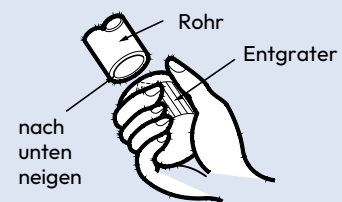
1. Rohre ablängen.

Abstand zwischen der Innen- und Außeneinheit messen. Rohre mit Rohrschneidewerkzeug auf die erforderlichen Maße ablängen.



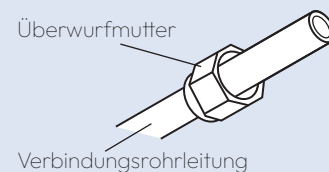
2. Rohrkanten entgraten.

Die Rohrenden mit einem Entgrater entgraten und darauf achten, dass keine Späne ins Rohr gelangen.



3. Verbindungsmutter aufstecken.

Die Überwurfmutter vom Anschlussrohr der Inneneinheit und vom Ventil der Außeneinheit nehmen und auf das Rohr schieben.

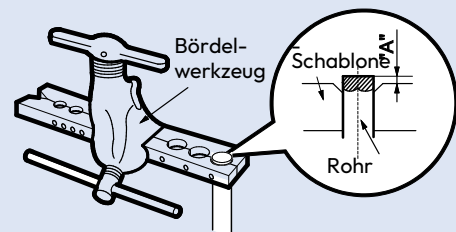


4. Rohrende aufweiten.

Rohrende mit dem Bördelwerkzeug aufweiten.

Bemerkung:

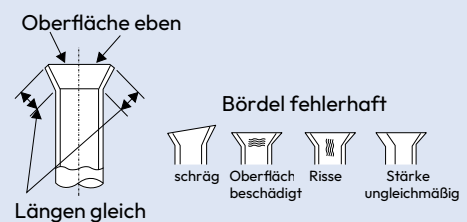
Das Maß „A“ ist vom Rohrdurchmesser abhängig.



Außendurchmesser (mm)	A (mm)	
	Max.	Min.
Ø6-6,35 (1/4")	1,3	0,7
Ø9,52 (3/8")	1,6	1,0
Ø12-12,70 (1/2 ")	1,8	1,0
Ø15,8-16 (5/8")	2,4	2,2

5. Kontrolle durchführen.

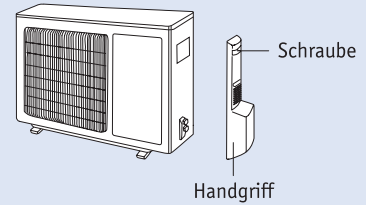
Qualität der Aufweitung am Rohrende prüfen. Im Falle eines Mangels das Rohrende nach den Schritten oben nochmals aufweiten.



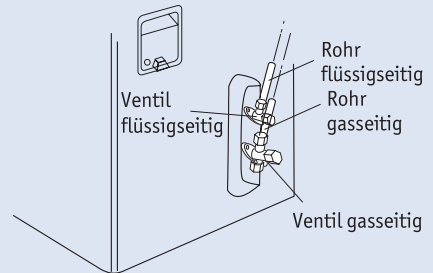
6. Das Rohr mit geeigneter Wärmedämmung isolieren.

ANSCHLUSS DER ROHRLEITUNGEN

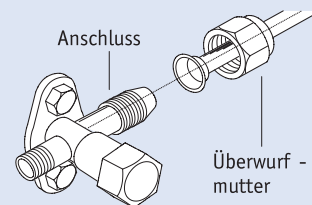
1. Drehen Sie die Schraube am rechten Handgriff der Außeneinheit heraus, und nehmen Sie den Handgriff ab.



2. Entfernen Sie die Ventilkappe und setzen Sie das aufgeweitete Rohrende den Ventilanschluss ein.



3. Ziehen Sie die Überwurfmutter zuerst von Hand an.



4. Ziehen Sie die Überwurfmutter mit einem Drehmomentschlüssel fest (siehe Tabelle).

Rohrleitungsdurchmesser		Drehmoment (Nm)
Ø mm	Ø Zoll	
6	1/4	15 - 30
10	3/8	35 - 40
12	1/2	45 - 50
16	5/8	60 - 65
19	3/4	70 - 75
22	7/8	80 - 85

Elektroinstallation

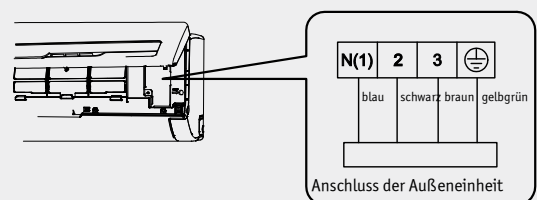
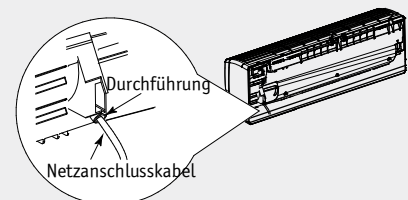
- Bei der Installation des Gerätes sind die elektrotechnischen Sicherheitsnormen und Vorschriften zu befolgen.
- Schließen Sie das Gerät an einen unabhängigen Speisestromkreis an.
- Prüfen Sie die Versorgungsspannung, ob sie den Anforderungen der Klimaanlage entspricht. Bei einer instabilen Versorgungsspannung oder fehlerhaftem Anschluss können Störungen auftreten.
Vor dem Gebrauch der Klimaanlage installieren Sie geeignete Netzanschlusskabel.
- In der elektrischen Steckdose müssen der Phasen-, Neutral- und Erdleiter korrekt angeschlossen sein.
- Vor Beginn jeder Arbeit an der Anlage trennen Sie diese vom Stromnetz.
- Schließen Sie die Stromversorgung nicht an, bevor die Installation fertig ist.
- Das Netzanschlusskabel muss bei Beschädigung von Hersteller, autorisiertem Kundendienst oder entsprechend qualifizierter Person ausgetauscht werden, um mögliche Risiken zu minimieren.
- Der Kältekreislauf kann heiß werden. Installieren Sie das Verbindungskabel in einem ausreichenden Abstand von den Kältemittelrohren.
- Die Anlage muss gemäß den nationalen Normen und Vorschriften installiert werden.
- Die Anlage muss in einem Raum, dessen Bodenfläche größer ist als $X \text{ m}^2$, installiert, betrieben oder gelagert werden (siehe Tabelle).

Erdung

- Die Klimaanlage ist ein Gerät der Schutzklasse I. Sie muss gemäß den gültigen Normen ordnungsgemäß geerdet werden. Die Erdung muss von einer qualifizierten Fachkraft angeschlossen werden. Sorgen Sie für ständige Funktionsfähigkeit der Erdung, sonst kann es zu elektrischem Schlag kommen.
- Der gelbgrüne Leiter in der Klimaanlage ist der Erdleiter, der für keine anderen Zwecke verwendet werden darf.
- Der Erdungswiderstand muss den gültigen elektrotechnischen Sicherheitsnormen entsprechen.
- Die Anlage muss so aufgestellt werden, dass ihr Netzstecker leicht zugänglich ist.
- Beim Festanschluss am Stromnetz muss ein allpoliger Trennschalter zum Abschalten des Gerätes eingesetzt werden, dessen Kontakte im geöffneten Zustand einen Abstand von mind. 3 mm aufweisen. Bei Modellen mit elektrischem Stecker muss dieser nach der Aufstellung gut zugänglich sein.

Kabel an der Inneneinheit anschließen

- Öffnen Sie die Frontklappe, drehen Sie die Schraube auf der Klemmleistenabdeckung heraus, und nehmen Sie die Abdeckung ab.
- Ziehen Sie das Netzanschlusskabel durch die rückseitige Durchführung in der Inneneinheit, und führen Sie das Kabel frontseitig heraus.
- Entfernen Sie die Kabelschelle, schließen Sie die Leiter des Netzanschlusskabels an der Klemmleiste (Leiterfarben beachten) an, ziehen Sie die Schrauben auf der Klemmleiste fest, und dann befestigen Sie das Netzanschlusskabel mit der Kabelschelle.
- Installieren Sie wieder die Klemmleistenabdeckung, und befestigen Sie sie mit der Schraube.
- Schließen Sie die Frontklappe.



Bemerkung:

- Alle elektrischen Leitungen an der Innen- und Außeneinheit müssen durch qualifizierte Personen angeschlossen werden.
- Ist die Länge des Netzanschlusskabels nicht ausreichend, wählen Sie ein neues, ausreichend langes Kabel. Es ist verboten, zwei kürzere Kabel zu verbinden, um ein längeres Kabel zu erhalten.
- Beim Anschluss der Klimaanlage über die Steckdose muss der Netzstecker nach der Installation leicht zugänglich sein.
- Bei einer Klimaanlage ohne Stecker muss sich ein Schalter (Trennschalter) im Stromkreis befinden. Durch diesen Trennschalter muss die Stromversorgung allpolig getrennt werden, wobei die Schaltkontakte im geöffneten Zustand einen Abstand von mindestens 3 mm aufweisen müssen.

Netzanschlusskabel an die Außeneinheit anschließen

- Entfernen Sie die Kabelschelle, schließen Sie die Leiter des Netzanschluss- sowie Steuerungskabels (nur Modelle mit Heizfunktion) an die Klemmleiste an (Leiterfarben beachten), und ziehen Sie die Schrauben auf der Klemmleiste fest.

1 = blau
 2 = schwarz
 3 = braun
 4 = gelb/grün
 5 = braun (schwarz)

09, 12: Typ mit Wärmepumpe (für einige Modelle)

09: Typ mit Wärmepumpe (für einige Modelle)

Anschluss Innengerät

Anschluss Innengerät

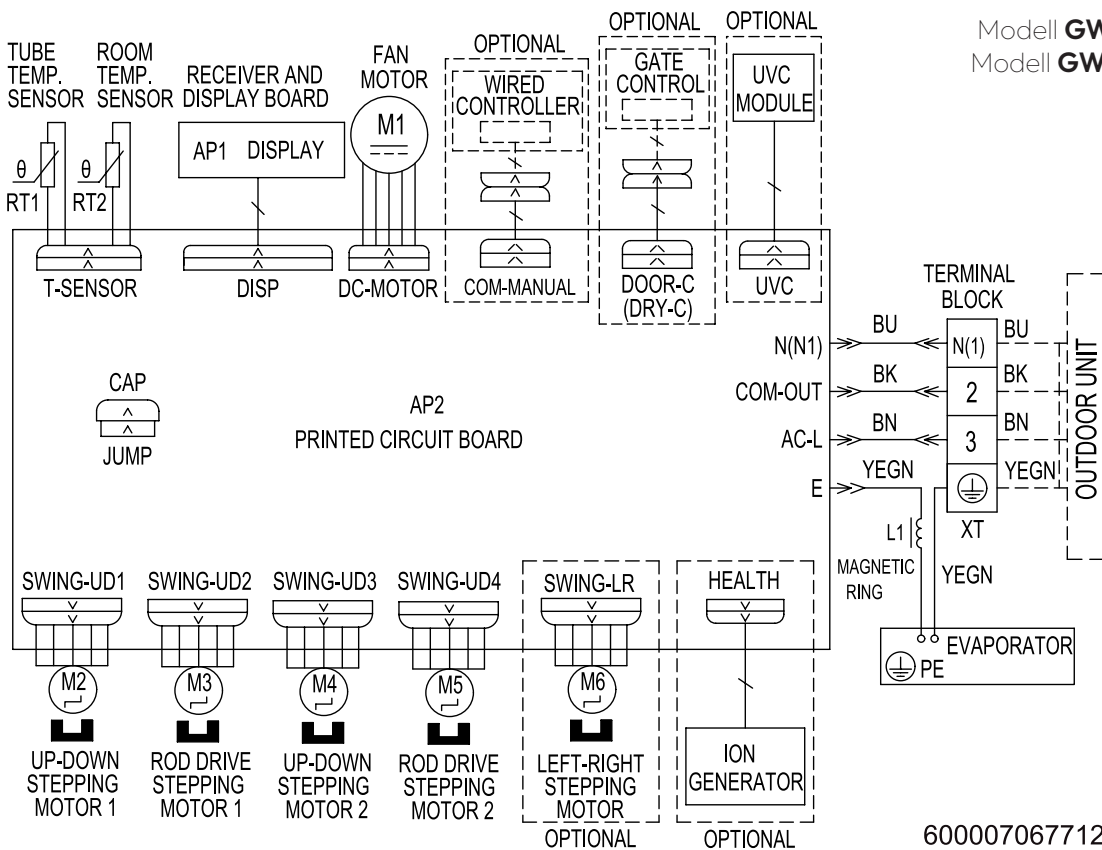
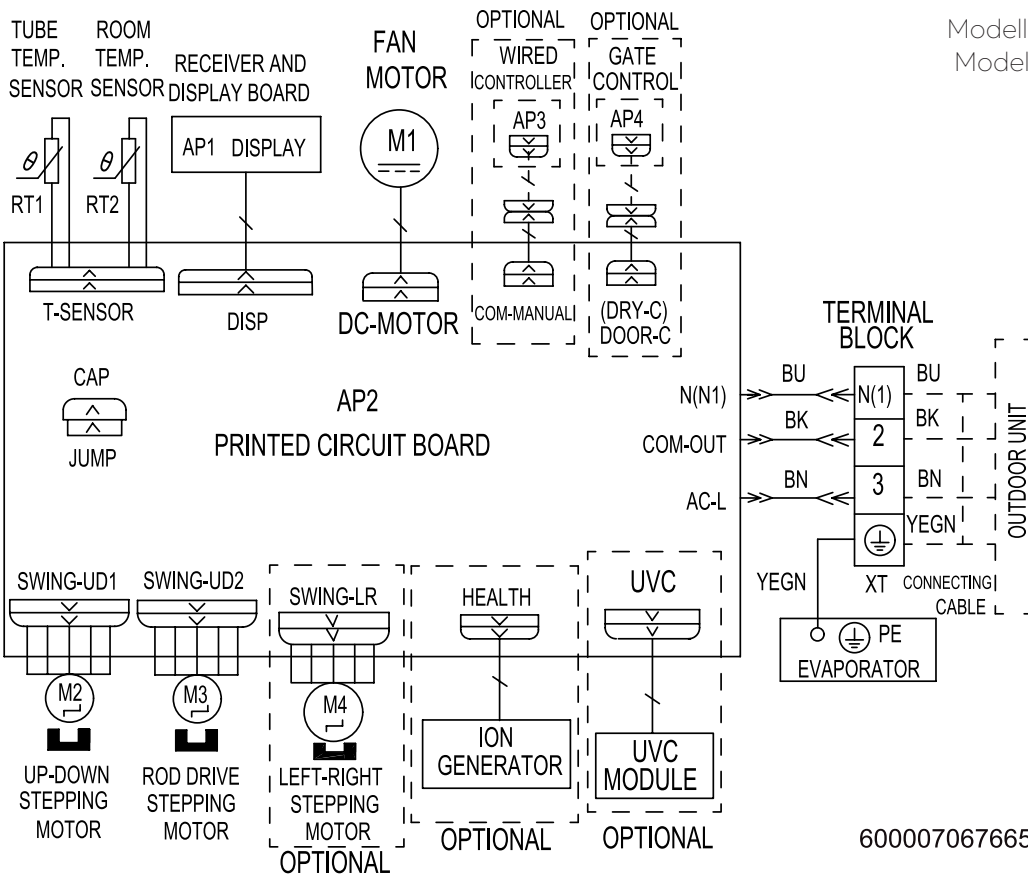
Anschluss Innengerät

- Befestigen Sie das Netzanschlusskabel sowie das Steuerungskabel mit Kabelschellen.

Bemerkung:

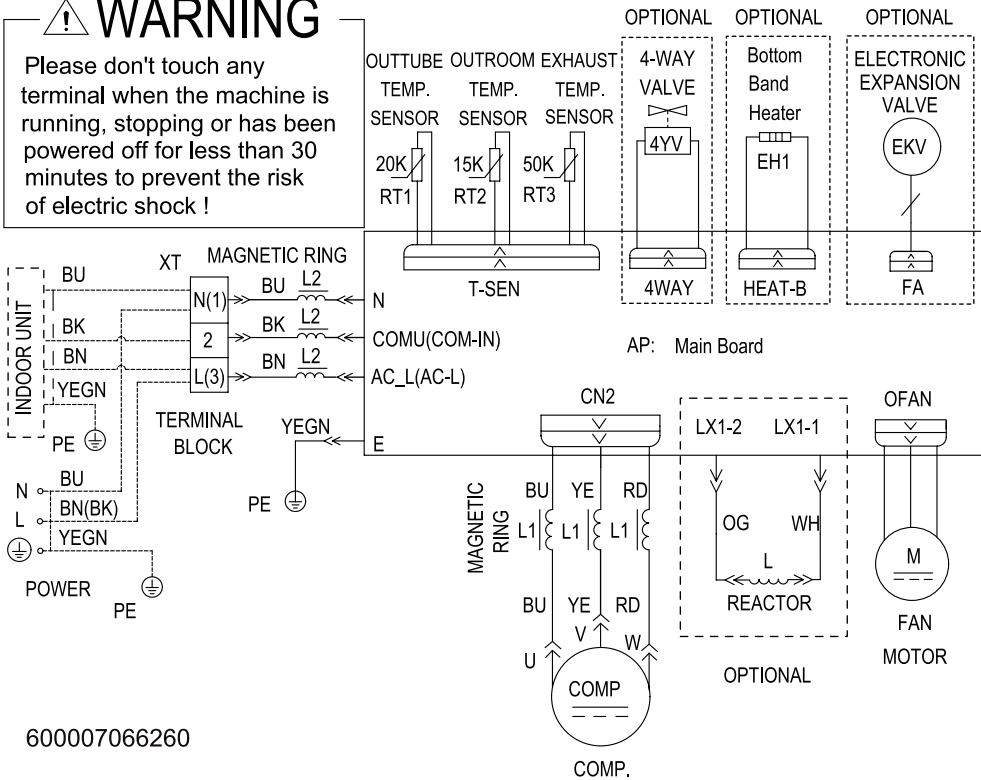
- Nachdem die Schrauben festgezogen worden sind, ziehen Sie leicht am Kabel, um sich zu vergewissern, dass es fest angeschlossen ist.
- Das Netzanschlusskabel nicht unterbrechen, verlängern oder verkürzen.

ELEKTRISCHE VERBINDUNG - SCHALTPLÄNE INNENGERÄTE



ELEKTRISCHE VERBINDUNG - SCHALTPLÄNE AUSSENGERÄTE

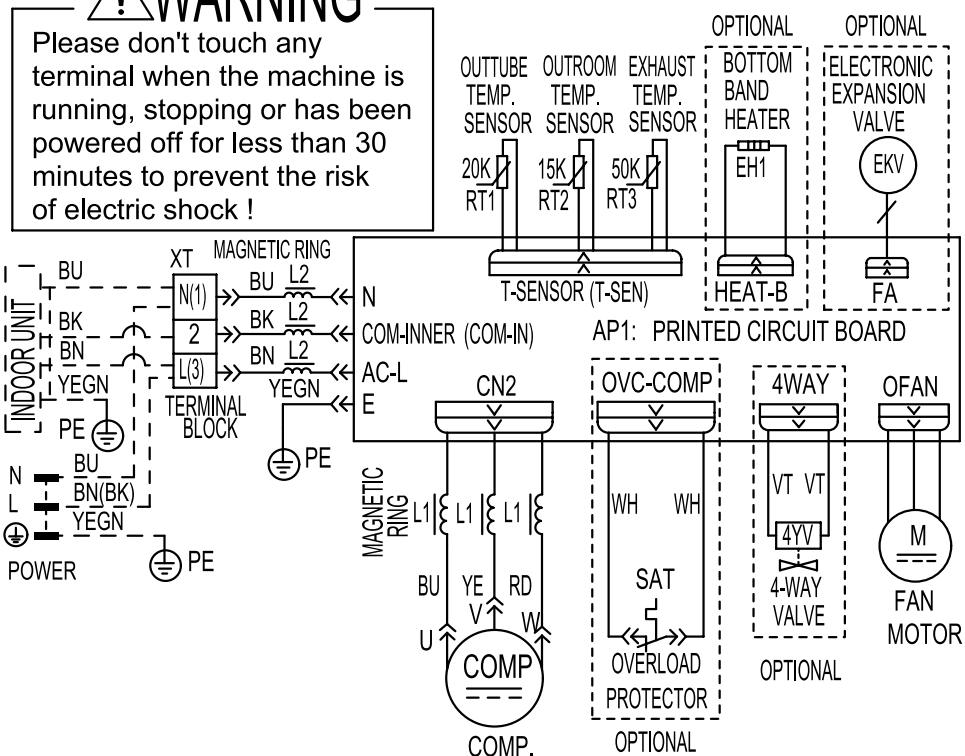
! WARNING
Please don't touch any terminal when the machine is running, stopping or has been powered off for less than 30 minutes to prevent the risk of electric shock !



Modell
GWH-09-AVCXB-O

Modell
GWH-12-AVCXD-O

! WARNING
Please don't touch any terminal when the machine is running, stopping or has been powered off for less than 30 minutes to prevent the risk of electric shock !



Modell
GWH-18-AVCXE-O

Modell
GWH-24-AVCXF-O

Funktionen

⚠ Der Raum zwischen Fernbedienung und Innengerät muss frei sein. Nicht fallen lassen oder werfen. In die Fernbedienung darf kein Wasser eindringen, sie darf weder der direkten Sonnenstrahlung ausgesetzt werden noch auf Flächen gelegt werden, die sich stark aufheizen.



YBE1FB9



YBE1FB12

	Flüsterbetrieb
	Lüftergeschwindigkeit
	Turbobetrieb
	Infrarot-Signal
	Automatikbetrieb
	Kühlen
	Trocknen
	Lüften
	Heizen
	„X-Fan“-Funktion
	Luftbefeuchten
	Energiesparen
	Temperatureinstellung
	Umgebungstemperatur Innen
	Umgebungstemperatur Außen
	Timer EIN / Timer AUS
	Uhrzeiteinstellung
	„SWING“ horizontal
	„SWING“ vertikal
	Tastensperre
	Schnell-Kühlbetrieb
	„Health“ + UVC-Funktionen
	WiFi-Funktion
	LED
	LED automatisch
	WiFi-Funktion
	„Sleep“-Funktion
	2-Wege-Ventilation

Einführung

Diese Infrarot-Fernbedienung kann für Klimaanlage mit Multifunktionen verwendet werden. Für die Funktionen, über die das Klimagerät nicht verfügt, behält das es den ursprünglichen Betriebsstatus bei, wenn Sie die entsprechende Taste auf der Fernbedienung drücken.

Nach dem Einschalten der Stromversorgung gibt die Klimaanlage einen Ton von sich. Die Betriebsanzeige „“ leuchtet. Danach können Sie die Klimaanlage mit der Fernbedienung bedienen.

Wenn Sie im eingeschalteten Zustand die Taste „“ auf der Fernbedienung drücken, blinkt das Signalsymbol „“ auf dem Display der Fernbedienung einmal und die Klimaanlage gibt einen „Piep“-Ton von sich, was bedeutet, dass das Signal an die Klimaanlage gesendet wurde.

ON/OFF

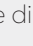
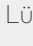
Drücken Sie diese Taste, um das Klimagerät ein- oder auszuschalten. Beim Einschalten das Gerät gibt ein akustisches Signal aus. Nach dem Einschalten der Klimaanlage ist die Betriebsanzeige  auf dem Display des Innengerätes eingeschaltet.



Wiederholtes Drücken der Taste schaltet das Gerät aus.

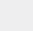
MODE

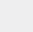
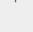
Auswahl der Betriebsart: Automatik → Kühlen → Trocknen → Lüften → Heizen werden nacheinander durch Drücken der Taste angewählt. Beim Start des Gerätes ist standardmäßig die Betriebsart „Automatik“ eingestellt. Das Gerät wählt automatisch die geeignete Betriebsart entsprechend der aktuellen Raumverhältnisse.

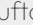
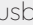


Bei Auswahl des Automatikmodus arbeitet die Klimaanlage automatisch entsprechend der gemessenen Temperatur. Durch Drücken der „Fan“-Taste können Sie die Lüftergeschwindigkeit anpassen. Drücken Sie die Taste „“ / „“, um den Luftausblaswinkel einzustellen.

Nach Auswahl des Kühlmodus arbeitet die Klimaanlage in dem Betriebsmodus. Drücken Sie die Taste „+“ oder „-“, um die eingestellte Temperatur anzupassen. Drücken Sie die „Fan“-Taste, um die Lüftergeschwindigkeit anzupassen. Drücken Sie die Taste „“ / „“, um den Luftausblaswinkel einzustellen.

Bei Auswahl des Trockenmodus arbeitet die Klimaanlage in dem Betriebsmodus mit niedriger Geschwindigkeit. Im Trockenmodus kann die Lüftergeschwindigkeit nicht angepasst werden. Drücken Sie die Taste „“ / „“, um den Luftausblaswinkel einzustellen.

Wenn Sie den Lüftermodus auswählen, läuft nur der Lüfter und das Gerät kühlt und heizt nicht. Drücken Sie die „Fan“-Taste, um die Lüftergeschwindigkeit anzupassen. Drücken Sie die Taste „“ / „“, um den Luftausblaswinkel einzustellen.

Bei Auswahl des Heizmodus arbeitet die Klimaanlage in dem Betriebsmodus. Drücken Sie die Taste „+“ oder „-“, um die eingestellte Temperatur anzupassen. Drücken Sie die „Fan“-Taste, um die Lüftergeschwindigkeit anzupassen. Drücken Sie die Taste „“ / „“, um den Luftausblaswinkel einzustellen.

HINWEIS:

Um zu kalte Luft zu vermeiden, verzögert das Innengerät nach dem Start des Heizmodus das Ausblasen der Luft um 1 bis 5 Minuten (die tatsächliche Verzögerungszeit hängt von der Umgebungstemperatur im Innenbereich ab). Die eingestellte Temperatur kann im AUTO-Modus angepasst werden.

Stellen Sie den Temperaturbereich über die Fernbedienung ein: 16–30 °C (61–86 °F).

Stellen Sie den Temperaturbereich über die Fernbedienung im HEIZ-Modus ein: 8–30 °C (46–86 °F).

Bei einigen Modellen ist der Heizmodus nicht verfügbar. Wenn Sie den Heizmodus mit der Fernbedienung einstellen, kann das Gerät durch Drücken der „Ein/Aus“-Taste nicht gestartet werden.


FAN

Drücken Sie diese Taste, um die Ventilator-Geschwindigkeit einzustellen. Sie wird zirkulierend angezeigt und gewählt.



Auto = Automatik-Betrieb,  = Flüsterbetrieb, ■ = niedrige Geschwindigkeit, ■■ = niedrige bis mittlere Geschwindigkeit, ■■■ = mittlere Geschwindigkeit, ■■■■ = mittlere bis hohe Geschwindigkeit, ■■■■■ = hohe Geschwindigkeit,  = Turbo-Geschwindigkeit

Hinweis:

- Im Trockenmodus ist die Lüftergeschwindigkeit niedrig.
- X-FAN-Funktion: Halten Sie die Lüftergeschwindigkeitstaste im Kühl- oder Trockenmodus 2 Sekunden lang gedrückt. Das Symbol „“ wird angezeigt und der Innenventilator läuft einige Minuten lang weiter, um das Innengerät zu trocknen, auch wenn Sie es ausgeschaltet haben die Einheit. Nach dem Einschalten ist X-FAN OFF standardmäßig eingestellt. X-FAN ist im Automatik-, Lüfter- oder Heizmodus nicht verfügbar. Diese Funktion bewirkt, dass Feuchtigkeit aus dem Verdampfer des Innengeräts nach dem Stopp des Geräts ausgeblasen wird, um Schimmel zu vermeiden.
- Durch Drücken der „Ein/Aus“-Taste läuft der Lüfter noch einige Minuten bei niedriger Geschwindigkeit weiter. Halten Sie die Lüftergeschwindigkeitstaste 2 Sekunden lang gedrückt, um den Innenlüfter direkt zu stoppen.



Drücken Sie die Taste „+“ oder „-“ einmal, um die eingestellte Temperatur um 1 °C (°F) zu erhöhen oder zu verringern. Halten Sie die Taste „+“ oder „-“ 2 Sekunden gedrückt, ändert sich die eingestellte Temperatur an der Fernbedienung schneller. Wenn Sie die Taste loslassen, nachdem die Einstellung abgeschlossen ist, ändert sich die Temperaturanzeige am Innengerät entsprechend.



WIFI

Drücken Sie die „Wifi“-Taste, um die WiFi-Funktion einzuschalten. Das „Wifi“-Symbol wird auf der Fernbedienung angezeigt. Halten Sie die „Wifi“-Taste 5 Sekunden lang gedrückt, um die WLAN-Funktion auszuschalten. Das „Wifi“-Symbol verschwindet.

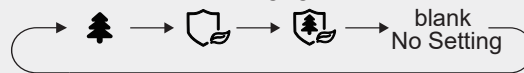
Um die Werkseinstellungen wieder herzustellen, drücken Sie im ausgeschalteten Zustand gleichzeitig 1 Sekunde lang die Tasten „Mode“ und „Wifi“.






„Health“ (Cold-Plasma-Ionisator) + UVC-Lampe

Mit dieser Funktion werden negativ geladene Ionen an die Luft abgegeben. Diese Funktion kann besonders für Allergiker verbesserte Luftbedingungen schaffen, denn negativ geladene Ionen können Staub und Pollen aus der Luft filtern.

Die UVC-LAMPE führt eine effektive Sterilisationsfunktion gegen Viren und Keime aus.



- Wenn Sie „“, mit der Fernbedienung auswählen, wird das ColdPlasma-Modul eingeschaltet.
- Wenn Sie „“, mit der Fernbedienung auswählen, wird die UVC-Lampe eingeschaltet.
- Wenn Sie „“, mit der Fernbedienung auswählen, wird das das ColdPlasma-Modul zusammen mit der UVC-Lampe eingeschaltet.




SWING vertikal

Drücken Sie diese Taste, um die Aufwärts/Abwärts-Bewegung der Luftleitlamelle einzustellen. Jede weitere Betätigung der Taste verändert die Ausblasrichtung des Luftstroms.



- Wenn Sie „“ auswählen, aktivieren Sie den Automatik-Betrieb. Die horizontale Lamelle schwenkt automatisch im maximalen Ausblas-Winkel nach oben und unten
- Bei Auswahl von „, ,  ist der Luftausblas in einer festen Position eingestellt.

Halten Sie die Taste „“ länger als 2 Sekunden gedrückt, um den gewünschten Ausblas-Winkel einzustellen. Wenn der gewünschte Ausblas-Winkel eingestellt ist, lassen Sie die Taste los.

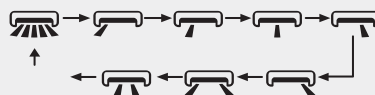
HINWEIS

Drücken Sie diese Taste kontinuierlich länger als 2 Sekunden, schwingt die Luftleitlamelle beständig vertikal. Wenn Sie die Taste lösen, hört das Gerät auf zu schwingen und die aktuelle Position der Führungslamelle wird sofort beibehalten.



SWING horizontal

Durch Drücken dieser Taste können Sie den linken und rechten Schwenkwinkel auswählen. Der Ausblas-Winkel kann zirkulierend ausgewählt werden.



Halten Sie die Taste „“ länger als 2 Sekunden gedrückt, um den gewünschten Ausblas-Winkel einzustellen. Wenn der gewünschte Ausblas-Winkel eingestellt ist, lassen Sie die Taste los.

HINWEIS

Drücken Sie diese Taste kontinuierlich länger als 2 Sekunden, schwingt die Luftleitlamelle beständig vertikal. Wenn Sie die Taste lösen, hört das Gerät auf zu schwingen und die aktuelle Position der Führungslamelle wird sofort beibehalten.

Diese Funktion ist bei einigen Modellen nicht verfügbar.

☉ Luftbefeuchtung

Wenn Sie im Kühlbetrieb diese Taste drücken, können Sie die Feuchtigkeitsregelung mit Kühlbetrieb, die intelligente Entfeuchtung mit Kühlbetrieb und den allgemeinen Kühlbetrieb auswählen und auf einen Kreislaufbetrieb einstellen.



Wenn die Feuchtigkeitsregelung mit Kühlmodus eingestellt ist, zeigt die Fernbedienung „☉“, den Feuchtigkeitswert mit „88“ und das Symbol „%“. Die Symbole blinken 5 Sekunden lang. Drücken Sie die Tasten „+“ und „-“, um den Luftfeuchtigkeitswert innerhalb von 5 Sekunden einzustellen.

In der Luftfeuchtigkeitssteuerung mit Kühlmodus beträgt der Luftfeuchtigkeitseinstellbereich für die Fernbedienung 40%-80%. Die Temperatur kann in der der Feuchtigkeitsregelung im Kühlmodus angepasst werden.

Die Temperatur kann unter Feuchtigkeitsregelung im Kühlmodus angepasst werden.

Wenn die intelligente Entfeuchtung mit Kühlmodus eingestellt ist, zeigt die Fernbedienung „☉“ an. Die Fernbedienung und das Innengerät zeigen 5 Sekunden lang „Ao“ an.

Die Temperatur kann im intelligenten Entfeuchtungs- und Kühlmodus angepasst werden.

Die Luftfeuchtigkeit für die intelligente Entfeuchtung wird automatisch an den Komfort des menschlichen Körpers angepasst. Die Luftfeuchtigkeit muss nicht manuell eingestellt werden.

Wenn Sie im Trockenmodus diese Taste drücken, können Sie die Feuchtigkeitsregelung mit Entfeuchtungsmodus, kontinuierlichem Entfeuchtungsmodus und allgemeinem Entfeuchtungsmodus auswählen und auf einen zirkulierenden Betrieb einstellen.



Wenn die Feuchtigkeitsregelung mit Entfeuchtungsmodus eingestellt ist, zeigt die Fernbedienung „☉“, „%“ und den Feuchtigkeitswert „88“ an; Sie können die Tasten „+“ und „-“ drücken, um den Luftfeuchtigkeitswert einzustellen.

Der Einstellbereich der Luftfeuchtigkeit für die Fernbedienung liegt im Bereich von 30%-70%.

Im Entfeuchtungsmodus kann die Temperatur nicht unter Feuchtigkeitsregelung angepasst werden.

Wenn eine kontinuierliche Entfeuchtung eingestellt ist, zeigt die Fernbedienung „☉“ an.

Die Fernbedienung und das Innengerät zeigen „Co“ an. Im kontinuierlichen Entfeuchtungsmodus kann die Temperatur nicht angepasst werden.

Im kontinuierlichen Entfeuchtungsmodus arbeitet das Gerät immer im Entfeuchtungsstatus. Die Temperatur sowie die Luftfeuchtigkeit müssen nicht eingestellt werden.

HINWEISE

- Die Klimaanlage dient hauptsächlich der Temperaturregelung, während die Feuchtigkeitsregelung eine Nebenfunktion ist. Die Luftfeuchtigkeit wird durch Faktoren wie Innen- und Außenklima, Grad der Innenabdichtung und Innenströmung beeinflusst.
- Wenn die eingestellte Luftfeuchtigkeit höher ist als die aktuelle Luftfeuchtigkeit kann die eingestellte Luftfeuchtigkeit nicht erreicht werden.
- Bei einer Fehlfunktion des Feuchtigkeitssensors stoppt die Feuchtigkeitseinstellung im Kühlmodus oder Entfeuchtungsmodus und das Gerät arbeitet im allgemeinen Kühlmodus oder Entfeuchtungsmodus.

💡 BELEUCHTUNG

Drücken Sie diese Taste, um den LED-Status auf dem Display zu kontrollieren. Die Zirkulationsänderung ist wie folgt:



Wenn Sie mit der Fernbedienung „💡“ (Auto-LED) auswählen, passt die LED-Anzeige des Innengeräts die Leuchtstärke automatisch an die Umgebungsintensität der Beleuchtung an.

TIMER

Drücken Sie diese Taste im EIN-Status einmal, um den TIMER AUS einzuschalten. Die Symbole von HOUR und OFF blinken. Drücken Sie innerhalb von 5 Sekunden die Taste „+“ oder „-“ und passen Sie die Zeit für TIMER OFF an. Nach jedem Drücken der „+“ oder „-“-Taste erhöht oder verringert sich die Zeit um eine halbe Stunde. Wenn Sie die Taste „+“ oder „-“ länger als 2 Sekunden gedrückt halten, ändert sich die Zeit schnell, bis Sie die gewünschte Zeit erreicht haben. Drücken Sie anschließend zur Bestätigung die Taste „Timer“. Die Symbole von HOUR und OFF blinken nicht mehr.

TIMER AUS abbrechen: Drücken Sie im TIMER AUS-Status erneut die Taste „Timer“.




Drücken Sie diese Taste im AUS-Status einmal, um den TIMER auf EIN zu stellen.

TIMER EIN abbrechen: Drücken Sie im TIMER EIN-Status erneut die Taste „Timer“.

HINWEIS

- Zeiteinstellbereich: 0,5-24 Stunden.
- Das Zeitintervall zwischen zwei Vorgängen darf 5 Sekunden nicht überschreiten. Andernfalls verlässt die Fernbedienung den Einstellungsstatus automatisch.

SLEEP

Durch Drücken dieser Taste können Sie die Funktion SLEEP 1 () , SLEEP 2 () , SLEEP 3 () auswählen, die Funktion abbrechen oder zwischen diesen wechseln. Beim Einschalten des Gerätes ist „SLEEP abbrechen“ standardmäßig aktiviert.

- SLEEP 1 im Kühlmodus: Nach einer Stunde Betrieb wird die eingestellte Temperatur des Gerätes um 1°C erhöht. Nach zwei Stunden wird die eingestellte Temperatur um 2°C erhöht. Dann läuft das Gerät bei dieser eingestellten Temperatur.
SLEEP 1 im Heizmodus: Nach einer Stunde Betrieb sinkt die eingestellte Temperatur um 1°C. Nach zwei Stunden sinkt die eingestellte Temperatur um 2°C. Dann läuft das Gerät bei dieser eingestellten Temperatur.
- SLEEP 2: Die Klimaanlage läuft entsprechend der Voreinstellung einer Gruppe von Temperaturkurven.
- SLEEP 3: Die individuelle Kurveneinstellung.
 - (1) Drücken Sie im SLEEP-3-Modus länger auf die Taste „Health“. Die Fernbedienung wechselt in den individuellen Einstellungsstatus. Jetzt zeigt die Fernbedienung „1 HOUR“ und die eingestellte Temperatur „88“ an. Sie zeigt die entsprechende Temperatur der zuletzt eingestellten Kurve an und blinkt (Bei der ersten Eingabe wird entsprechend dem anfänglichen Kurveneinstellungswert der Werkseinstellung angezeigt);
 - (2) Passen Sie mit den Tasten „+“ und „-“ die entsprechende Einstellungstemperatur an. Drücken Sie nach der Einstellung die Taste „Health“ zur Bestätigung.
 - (3) Die Temperatur wird automatisch 1 Stunde an der Timer-Position auf der Fernbedienung erhöht (das sind „2 STUNDEN“, „3 STUNDEN“ oder „8 STUNDEN“), die Temperatureinstellung „88“ zeigt die entsprechenden Werte an. Die Temperatur der letzten Einstellung der Kurve wird blinkend angezeigt.
 - (4) Wiederholen Sie die obigen Schritte (2) bis (3), bis 8 Stunden Temperatureinstellung beendet sind. Jetzt kehrt die Fernbedienung zur ursprünglichen Timer-Anzeige zurück. Die Temperaturanzeige kehrt zur ursprünglichen Einstelltemperatur zurück.
- SLEEP 3: Die individuelle Kurveneinstellung kann abgefragt werden:
Sie können sich die Einstellung anzeigen lassen, indem Sie die Einstellungsebene aufrufen. Drücken Sie die Taste „Health“, um die Anzeige zu verlassen.

HINWEIS

Wenn innerhalb von 10 Sekunden keine Taste gedrückt wird, wird der Einstellungsstatus der Schlafkurve automatisch beendet und die ursprüngliche Anzeige wieder angezeigt. Drücken Sie im Voreinstellungs- oder Abfragevorgang die „Ein/Aus“-Taste, die „Modus“-Taste, die „Timer“-Taste oder die „SLEEP“-Taste. Die Einstellung der Kurve oder der Abfragestatus wird ebenfalls beendet.

Funktionen über Tastenkombinationen

ENERGIESPAREN

Drücken Sie im Kühlmodus gleichzeitig die Tasten „Mode“ und „Timer“, um die Energiesparfunktion zu starten oder auszuschalten. Wenn die Energiesparfunktion gestartet wird, wird „SE“ auf der Fernbedienung angezeigt und die Klimaanlage passt die eingestellte Temperatur automatisch entsprechend der Werkseinstellung an, um den besten Energiespareffekt zu erzielen. Drücken Sie die Tasten „Mode“ und „Timer“ erneut gleichzeitig, um die Energiesparfunktion zu verlassen:

HINWEIS

- Bei der Energiesparfunktion ist die Lüftergeschwindigkeit standardmäßig auf automatische Geschwindigkeit eingestellt und kann nicht angepasst werden.
- Bei der Energiesparfunktion kann die eingestellte Temperatur nicht angepasst werden.
- SLEEP-Funktion und Energiesparfunktion können nicht gleichzeitig betrieben werden. Wenn die Energiesparfunktion im Kühlmodus eingestellt wurde, wird die Energiesparfunktion durch Drücken der „Sleep“-Taste abgebrochen. Wenn die Schlaffunktion im Kühlmodus eingestellt wurde, wird beim Starten der Energiesparfunktion die SLEEP-Funktion abgebrochen.

TASTENSPERRE

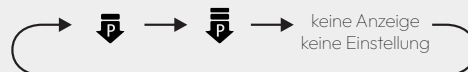
Halten Sie die Tasten „Ein/Aus“ und „-“ gleichzeitig 3 Sekunden gedrückt, um die Tastensperre ein- oder auszuschalten. Wenn die Funktion aktiviert ist, wird das Symbol „“ auf der Fernbedienung angezeigt. Wenn Sie die Fernbedienung bedienen, blinkt das Symbol „“ drei Mal, ohne dass ein Signal an das Gerät gesendet wird.

Funktion zur Umschaltung der TEMPERATURANZEIGE

Halten Sie im ausgeschalteten Zustand die Tasten „Mode“ und „-“ gleichzeitig drei Sekunden lang gedrückt, um die Temperaturanzeige zwischen °Celsius und °Fahrenheit umzuschalten.

Leistungsreduzierung

Die Funktion dient zur Begrenzung der Leistung des gesamten Geräts. Drücken Sie gleichzeitig die Tasten „Mode“ und „Sleep“. Die Fernbedienung zeigt zirkulierend Folgendes an:



- Die begrenzte maximale Leistung ist niedriger als die der Betriebsart im Normalbetrieb.
- Wenn Sie die Leistungsbegrenzungsfunktion deaktivieren möchten, drücken Sie gleichzeitig die Tasten „Mode“ und „Sleep“, bis das Symbol auf der Fernbedienung nicht mehr angezeigt wird.
- Wenn die Fernbedienung ausgeschaltet wird, wird die Leistungsbegrenzungsfunktion aufgehoben. Wenn Sie die Funktion aktivieren möchten, drücken Sie gleichzeitig die Tasten „Mode“ und „Sleep“.
- Wenn die aktuelle Leistung niedriger als die maximale Leistung der Betriebsart ist, wird die Leistung nach dem Eintritt in diesen Modus nicht begrenzt.
- Wenn bei dem Modell mit einem Außengerät und zwei Innengeräten eines der Innengeräte in die Leistungsbegrenzungsfunktion wechselt, wechselt das Außengerät in den eingestellten Leistungsbegrenzungsmodus des Innengeräts. Wenn zwei Innengeräte in den Leistungsbegrenzungsmodus wechseln, wird die Leistung des Außengeräts entsprechend der geringeren Leistung der beiden Innengeräte begrenzt.

HINWEIS

Diese Schaltfläche ist nur für Modelle mit dieser Funktion verfügbar.


Lautstärkeregelung

Drücken Sie gleichzeitig die Tasten „Mode“ und „“, um die Lautstärke des Summers des Innengeräts zu verringern.

HINWEIS

Diese Schaltfläche ist nur für Modelle mit dieser Funktion verfügbar.

Anzeige der Innentemperatur oder Luftfeuchtigkeit

Durch gleichzeitiges Halten der Tasten „Ein/Aus“ und „“ können Sie die Innentemperatur oder die Luftfeuchtigkeit im Innengerät auf dem Display des Innengeräts sehen. Die Einstellung auf der Fernbedienung wird wie folgt zirkulierend dargestellt:



„“ zeigt die Umgebungstemperatur im Innenbereich an.

„“ zeigt die Luftfeuchtigkeit im Innenbereich an.

Erinnerungsfunktion zur Filterreinigung / zum Filterwechsel

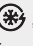
Die Erinnerungsfunktion ist standardmäßig ausgeschaltet. Halten Sie die Tasten „Ein/Aus“ und „“, gleichzeitig 5 Sekunden lang gedrückt, um das Gerät einzuschalten. Der Summer ertönt 0,5 Sekunden lang und die Anzeige auf dem Display bleibt 3 Sekunden lang eingeschaltet.

Sobald die Erinnerungsfunktion aktiviert ist und die Klimaanlage die eingestellte Zeit erreicht hat, blinkt die Anzeige jedes Mal etwa 30 Sekunden lang, wenn das Gerät eingeschaltet wird, um den Benutzer daran zu erinnern, den Filter zu reinigen oder zu wechseln. Sie können diese Zykluserinnerung ausschalten, indem Sie die Tasten „Ein/Aus“ und „“, gleichzeitig 5 Sekunden lang gedrückt halten. Anschließend erfasst die Klimaanlage die Zeit erneut.

HINWEIS

- Sobald die Erinnerungsfunktion aktiviert ist, kann nur diese Zykluserinnerung gelöscht werden.
- Diese Funktion ist nur für einige Modelle verfügbar.


Schnellkühlbetrieb

Durch gleichzeitiges Drücken der Tasten „Ein/Aus“ und „+“ im Kühlmodus können Sie abwechselnd den Schnellkühlbetrieb 25 °C (77 °F), den Schnellkühlbetrieb 16 °C (61 °F) und den Normalkühlbetrieb auswählen. Das Symbol „“ wird im Schnellkühlbetrieb auf der Fernbedienung angezeigt. Sobald es in den Schnellkühlbetrieb wechselt, ist die Lüftergeschwindigkeit automatisch und die eingestellte Temperatur beträgt 25 °C (77 °F) oder 16 °C (61 °F). Die eingestellte Temperatur wird 5 Sekunden lang blinkend angezeigt. Drücken Sie während des Blinkens die Taste „+“ oder „-“, um die eingestellte Temperatur anzupassen. Drücken Sie die „Fan“-Taste, um die Lüftergeschwindigkeit anzupassen. Wenn die eingestellte Temperatur und die Lüftergeschwindigkeit während dieser Zeit nicht angepasst wurden, werden die Fernbedienung und das Innengerät 20 Minuten lang mit der aktuell eingestellten Temperatur und Lüftergeschwindigkeit betrieben. 20 Minuten später wechseln die eingestellte Temperatur und die Lüftergeschwindigkeit für die Fernbedienung und das Innengerät in den Status vor dem Schnellkühlbetrieb.

HINWEIS

- Wenn die eingestellte Temperatur und die Lüftergeschwindigkeit während des Betriebs im Schnellkühlbetrieb angepasst wurden, verlässt das Gerät den Schnellkühlbetrieb. Dann arbeitet das Innengerät kontinuierlich im eingestellten Betrieb.
- Der Schnellkühlbetrieb ist nur für einige Modelle verfügbar. Wenn diese Funktion für dieses Innengerät nicht verfügbar ist, wechselt die Fernbedienung 20 Minuten später wieder in den Status vor dem Schnellkühlbetrieb. Das Innengerät arbeitet kontinuierlich entsprechend dem aktuellen Status. Der Status des Innengeräts und der Anzeigestatus auf der Fernbedienung können unterschiedlich sein.
- Diese Funktion ist nur für einige Modelle verfügbar.

Automatische Reinigungsfunktion

Halten Sie im ausgeschalteten Zustand des Geräts die Tasten „Mode“ und „“ gleichzeitig 5 Sekunden lang gedrückt, um die automatische Reinigungsfunktion ein- oder auszuschalten. Wenn die automatische Reinigungsfunktion eingeschaltet ist, zeigt das Innengerät „CL“ an. Während des automatischen Reinigungsprozesses des Verdampfers führt das Gerät eine schnelle Kühlung oder schnelle Erwärmung durch. Es kann zu Geräuschen kommen, die auf fließende Flüssigkeiten, Wärmeausdehnung oder Kälteschrumpfung zurückzuführen sind. Die Klimaanlage bläst möglicherweise kühle oder warme Luft, was ein normales Phänomen ist. Bitte stellen Sie während des Reinigungsvorgangs sicher, dass der Raum gut belüftet ist, um den Komfort nicht zu beeinträchtigen.

HINWEIS

Die automatische Reinigungsfunktion funktioniert nur bei normaler Umgebungstemperatur. Wenn der Raum staubig ist, reinigen Sie ihn einmal im Monat. Wenn nicht, reinigen Sie es alle drei Monate. Wenn die automatische Reinigung abgeschlossen ist, wechselt die Klimaanlage in den Standby-Status.

- Diese Funktion ist nur für einige Modelle verfügbar.

Nachtbetrieb

Wenn Sie im Kühl- oder Heizbetrieb die SLEEP-Funktion aktivieren und auf niedrige Geschwindigkeit oder leise Stufe schalten, wechselt das Außengerät in den Nachtbetrieb.

HINWEIS

- Wenn Sie das Gefühl haben, dass die Kühl- und Heizwirkung schlecht ist, drücken Sie bitte die „FAN“-Taste, um eine andere Lüftergeschwindigkeit einzustellen, oder drücken Sie die „Sleep“-Taste, um den Nachtmodus zu verlassen.
- Der Nachtmodus kann nur bei normaler Umgebungstemperatur funktionieren.
- Diese Funktion ist nur für einige Modelle verfügbar.

I FEEL Funktion

Drücken Sie gleichzeitig die Tasten „Health“ und „+“, um die Funktion „I FEEL“ zu starten. Im Display der Fernbedienung wird „i“ angezeigt. Nachdem diese Funktion eingestellt wurde, sendet die Fernbedienung die erkannte Umgebungstemperatur an den Controller und das Gerät passt die Innentemperatur automatisch entsprechend der erkannten Temperatur an. Drücken Sie die Tasten „Health“ und „+“ erneut gleichzeitig, um die I FEEL-Funktion auszuschalten, und das Symbol „i“ verschwindet.

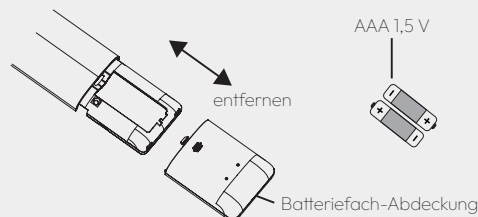
Bitte platzieren Sie die Fernbedienung in Ihrer Nähe, wenn diese Funktion eingestellt ist. Platzieren Sie sie nicht in der Nähe von Objekten mit hoher oder niedriger Temperatur, um eine ungenaue Erfassung der Umgebungstemperatur zu vermeiden. Wenn die I FEEL-Funktion eingeschaltet ist, sollte die Fernbedienung in dem Bereich platziert werden, in dem das Innengerät empfangen kann das von der Fernbedienung gesendete Signal.

Zwei-Wege-Belüftungsfunktion

Drücken Sie beim Einschalten gleichzeitig die Tasten „Mode“ und „Health“, um die zweiseitige Belüftungsfunktion zu starten oder auszuschalten. Wenn die Zwei-Wege-Belüftungsfunktion gestartet ist, wird dies auf der Fernbedienung angezeigt und das Symbol  des Zwei-Wege-Belüftungssystems wird eingeschaltet. Die Lüftergeschwindigkeit wird entsprechend der Lüftergeschwindigkeit der Klimaanlage angepasst.

Drücken Sie beim Ausschalten auf „Mode“ und „Health“-Tasten gleichzeitig, um nur die zweistufigen Lüftungsfunktionen ein- oder auszuschalten. Wenn die Zwei-Wege-Lüftungsfunktion gestartet ist, wird keine Fernsteuerung angezeigt und das Symbol  des Zweiwege-Lüftungssystems wird eingeschaltet. Die Lüftergeschwindigkeit wird entsprechend der Lüftertaste auf der Fernbedienung angepasst.

Austausch der Batterien in der Fernbedienung



1. Drücken Sie auf die mit „☰“ gekennzeichnete Rückseite der Fernbedienung, wie in der Abbildung gezeigt, und drücken Sie dann die Abdeckung des Batteriekastens in Pfeilrichtung heraus.
2. Ersetzen Sie zwei Trockenbatterien (AAA 1,5 V) und stellen Sie sicher, dass die Polarität „+“ und „-“ richtig ist.
3. Bringen Sie die Abdeckung des Batteriekastens wieder an.

HINWEIS

- Richten Sie während des Betriebs den Signalsender der Fernbedienung auf den Infrarot-Empfänger des Innengeräts.
- Der Abstand zwischen Signalsender und Empfangsfenster sollte nicht mehr als 8 m betragen und zwischen ihnen dürfen sich keine Hindernisse befinden.
- Das Signal kann in dem Raum, in dem es sich befindet, leicht gestört werden, z.B. durch Leuchtstofflampen oder drahtlose Telefone. Die Fernbedienung sollte sich während des Betriebs in der Nähe des Innengeräts befinden.
- Ersetzen Sie bei Bedarf neue Batterien desselben Modells.
- Wenn Sie die Fernbedienung längere Zeit nicht benutzen, nehmen Sie bitte die Batterien heraus.
- Wenn die Anzeige auf der Fernbedienung unscharf ist oder keine Anzeige erkennbar ist, bitte Batterien austauschen.

PRÜFUNG NACH DER INSTALLATION

Überprüfen Sie nach Abschluss der Installation die folgenden Anforderungen.

Empfohlene Prüfung	Mögliche Fehlfunktion
Ist das Gerät fest installiert?	Das Gerät kann herunterfallen, wackeln oder Geräusche verursachen.
Haben Sie den Kältemittellecktest durchgeführt?	Kältemittelmangel kann zu einer unzureichenden Kühl-(Heiz-)Kapazität führen.
Ist die Wärmedämmung der Rohrleitung ausreichend?	Es kann zu Kondensation und tropfendem Wasser kommen.
Läuft das Kondenswasser gut ab?	Es kann zu Kondensation und tropfendem Wasser kommen.
Entspricht die Stromversorgung der auf dem Typenschild angegebenen Spannung?	Unkorrekte Spannung kann zu Fehlfunktionen oder zur Beschädigung von Bauteilen führen.
Sind elektrische Leitungen und Rohrleitungen korrekt installiert?	Unkorrekte Installationen können zu Fehlfunktionen oder zu Beschädigungen von Bauteilen führen.
Ist das Gerät sicher geerdet?	Nicht korrekt geerdete Anschlüsse können zu Kurzschlüssen führen.
Entspricht das Netzkabel den erforderlichen Spezifikationen?	Ungeeignete Kabel können zu Fehlfunktionen oder zu Beschädigungen von Bauteilen führen.
Gibt es Hindernisse im Luftansaug oder Luftausblas?	Dies kann zu einer unzureichenden Kühl-(Heiz-)Leistung führen.
Der beim Einbau entstehende Staub und Kleinteile wurden entfernt?	Es kann zu Fehlfunktionen oder zu Beschädigungen von Bauteilen führen.
Das Gasventil und das Flüssigkeitsventil der Verbindungsleitungen sind vollständig geöffnet?	Nicht ganz geöffnete Ventile führen zu einer unzureichenden Kühl-(Heiz-)Leistung.
Waren Ein- und Ausgang der Rohrleitungen während der Installation vor Verunreinigungen geschützt?	Es kann zu unzureichender Kühl- (Heiz-)Leistung oder zu übermäßigem Stromverbrauch führen.

Testbetrieb

1. Vorbereitung des Testbetriebs

- Der Kunde genehmigt die Klimaanlage.
- Geben Sie dem Kunden die wichtigen Hinweise zur Klimaanlage bekannt.

2. Methode des Testbetriebs

- Schalten Sie das Gerät ein und drücken Sie die „On/Off“-Taste auf der Fernbedienung, um den Betrieb zu starten.
- Drücken Sie die MODE-Taste, um AUTO, KÜHLEN, ENTFEUCHTEN, VENTILATOR und HEIZEN auszuwählen, um zu überprüfen, ob der Betrieb normal ist oder nicht.
- Liegt die Umgebungstemperatur unter 16°C, kann die Klimaanlage nicht mit dem Kühlen beginnen.



KRONE Kälte+Klima Vertriebs-GmbH
Fabrikstraße 39
33615 Bielefeld
Telefon 0521 800699-0
info@krone-klima.de
www.krone-klima.de

KRONE. Spürbar. Besser.